

MONTAGEANLEITUNG

LED ZUSATZBREMSLEUCHTE

INSTALLATION INSTRUCTION

LED ADDITIONAL STOP LAMP

INSTRUCTIONS DE MONTAGE

TROISIÈME FEU STOP À LED

MONTERINGSANVISNING

LED EXTRA BROMSLYKTA

MONTAGEHANDLEIDING

EXTRA LED-REMLICHT

ISTRUCCIONES DE MONTAJE

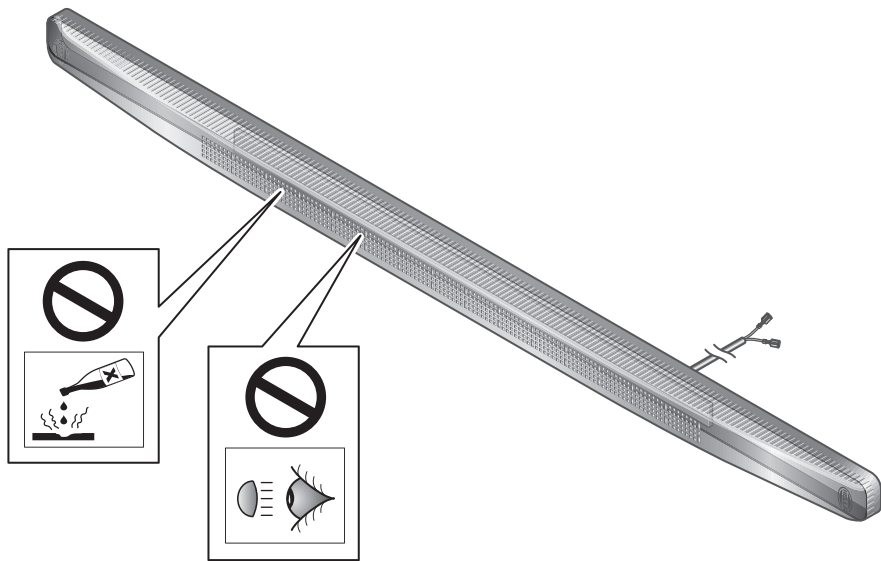
TERCER PILOTO DE FRENO LED

ISTRUZIONI DI MONTAGGIO

LUCE STOP SUPPLEMENTARE A LED

ASENNUSOHJE

LED-LISÄJARRUVALO



Produkthaftung

- Es sind die nationalen Anbau-, Einbau- und Betriebsvorschriften zu beachten und einzuhalten.
- Lesen Sie bitte vor Gebrauch des Gerätes alle beigelegten Anleitungen und Sicherheitshinweise.
- Im Zuge von Produktverbesserung behalten wir uns technische und optische Änderungen vor.
- Verwenden Sie nur die Original-ersatzteile bzw. nur Ersatzteile die von HELLA freigegeben sind.
- Bei Fragen oder Einbauproblemen, rufen Sie den HELLA Kundendienst, Großhändler oder wenden Sie sich an Ihre Vertragswerkstatt.

Product liability

- National mounting, fitting and operating regulations must be heeded and kept.
- Please read all the instructions and safety notes included before using the device.
- We reserve the right to make technical and optical modifications within the course of product improvement.
- Only use original spare parts or spare parts approved by HELLA.
- If you have any questions or installation problems, call HELLA customer services, your wholesaler or contact your specialist garage.

Responsabilité produit

- Les prescriptions nationales en matière de montage et de service doivent être observées et respectées.
- Avant d'utiliser l'appareil lire toutes les instructions de montage et de service fournies ainsi que les conseils de sécurité.
- Dans le cadre de l'amélioration continue de nos produits, nous nous réservons le droit de réaliser des modifications sur les plans technique et optique.
- Utilisez uniquement des pièces d'origine ou des pièces de rechange validées par HELLA.
- Pour tous renseignements ou problèmes de montage, contactez le S.A.V. HELLA, votre distributeur ou votre garage lié par contrat.

Produktansvar

- De nationella monterings-, installations- och driftföreskrifterna ska beaktas och följas.
- Läs alla medföljande instruktioner och säkerhetsanvisningar innan du använder apparaten.
- Vi förbehåller oss rätten till tekniska och optiska ändringar som förbättrar produkten.
- Använd endast original reservdelar resp. endast reservdelar som har godkänts av HELLA.
- Om du har frågor eller problem med installationen, ring HELLA kundtjänst, partihandlaren eller vänd dig till din märkesverkstad.

Productaansprakelijkheid

- Men dient de nationale aanbouw-, inbouw- en bedrijfsvoorschriften in acht te nemen en na te leven.
- Lees a.u.b. alvorens het apparaat te gebruiken alle bijgevoegde gebruiksaanwijzingen en veiligheidsinstructies door.
- In het kader van de productverbetering behouden wij ons technische en optische veranderingen voor.
- Gebruik uitsluitend de originele reserveonderdelen, die door Hella vrijgegeven zijn.
- Bij vragen of inbouwproblemen dient u de HELLA klantenservice, de groothandel te bellen of u te richten tot de dealerwerkplaats.

Responsabilidad civil por productos defectuosos

- Tienen que observarse y cumplirse con las prescripciones nacionales sobre construcciones anexas, de montaje y de funcionamiento
- Rogamos que antes de usar el aparato lean todas las instrucciones y advertencias sobre la seguridad adjuntas.
- En aras de la mejora de los productos, nos reservamos el derecho de hacer modificaciones técnicas y ópticas.
- Use sólo recambios originales o bien sólo recambios autorizados por HELLA.
- Si tiene preguntas que hacernos o dificultades en el montaje, llame al Servicio de Atención al Cliente de HELLA, a los mayoristas o diríjase a su taller concesionario.

Responsabilità per il prodotto

- si devono rispettare tutte le normative nazionali di attacco, montaggio e funzionamento.
- Prima di usare l'apparecchio, legga per favore tutte le istruzioni e le avvertenze di sicurezza allegate.
- Nell'ambito del perfezionamento del prodotto, ci riserviamo modifiche tecniche ed estetiche.
- Utilizziamo solo pezzi di ricambio originali risp. pezzi autorizzati dalla HELLA.
- In caso di domande o problemi di montaggio, chiami il servizio di assistenza dei clienti della HELLA, il rivenditore o si rivolga alla Sua officina autorizzata.

Tuotevastuu

- Kansalliset asennus- ja käyttöohjeet on huomioitava ja niitä on noudatettava.
- Lue ennen laitteen käyttöä kaikki oheistetut käyttö- sekä turvaohjeet.
- Jatkuvasta tuotekehittelystä johtuen pidätämme oikeuden teknisiin ja optisiin muutoksiin.
- Käytä vain alkuperäisiä tai HELLA hyväksymiä varaosia.
- Jos Sinulla on kysymyksiä tai asennusongelmia, soita HELLA-asiakaspalveluun, tukkukauppiaille tai käänny sopimuskorjaamon puoleen.

DE Technische Änderungen vorbehalten

EN Subject to alteration without notice

FR Sous réserve de modifications techniques

SV Vi reserverar oss för tekniska ändringar

NL Technische wijzigingen voorbehouden

ES Reservadas modificaciones técnicas

IT Con riserva di modifiche tecniche

FI Oikeus teknisiin muutoksiin pidätetään

Zeichenerklärung
Explanation symbols
Explication des symboles

Symbolförklaring
Legenda
Aclaración de símbolos

Legenda
Piirroksen selitys



- (DE)** Richtig
- (EN)** Correct
- (FR)** Correct
- (SV)** Rätt
- (NL)** Goed
- (ES)** Correcto
- (IT)** Giusto
- (FI)** Oikein



- (DE)** Falsch
- (EN)** Incorrect
- (FR)** Incorrect
- (SV)** Fel
- (NL)** Fout
- (ES)** Erróneo
- (IT)** Sbagliato
- (FI)** Väärin



- (DE)** Positionspfeil
- (EN)** Location/Position Arrow
- (FR)** Flèche de Position
- (SV)** Positionpil
- (NL)** Lokatie/Positie pijl
- (ES)** Flecha de posición
- (IT)** Freccia di posizione
- (FI)** Paikannusnuoli



- (DE)** Bewegungspfeil
- (EN)** Movement Arrow
- (FR)** Flèche indiquant sens du mouvement
- (SV)** Rörelsepil
- (NL)** Richtingspijl
- (ES)** Flecha de movimiento
- (IT)** Freccia di movimento
- (FI)** Liikesuuntanuoli



- (DE)** Achtung
- (EN)** Warning
- (FR)** Attention
- (SV)** Varning
- (NL)** Let op
- (ES)** Atención
- (IT)** Attenzione
- (FI)** Huomio



- (DE)** Abklemmen
- (EN)** Disconnect
- (FR)** Déconnecter
- (SV)** Koppla los
- (NL)** Demonteren
- (ES)** Desconectar
- (IT)** Staccare
- (FI)** Irrota



- (DE)** Verbinden
- (EN)** Connect
- (FR)** Connecter
- (SV)** Anslut
- (NL)** In elkaar
- (ES)** Conectar
- (IT)** Collegare
- (FI)** Yhdistä



- (DE)** Siehe
- (EN)** Look/See
- (FR)** Voir
- (SV)** Se
- (NL)** Kijkken naar
- (ES)** Ver
- (IT)** Vedere
- (FI)** Katso

Lieferumfang
Scope of delivery
Furniture

Leveransomfattning
Leveringsomvang
Alcance de suministro

Contenuto della confezione
Toimituksen sisältö

2DA 012 596-XXX

012 596-02 (12V)

012 596-03 (24V)

638,6 mm

446,6 mm

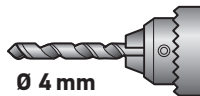
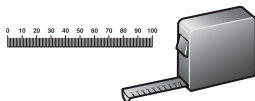
012 596-00 (12V)

012 596-01 (24V)

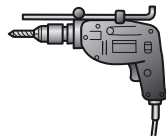
Benötigte Montagewerkzeuge
Installation tools required
Outils de montage requis

Nödvändiga monteringsverktyg
Benodigde montagewerktuigen
Herramientas de montaje necesarias

Attrezzi necessari per il montaggio
Tarvittavat asennustyökalut



Ø 4 mm
Ø 13 mm

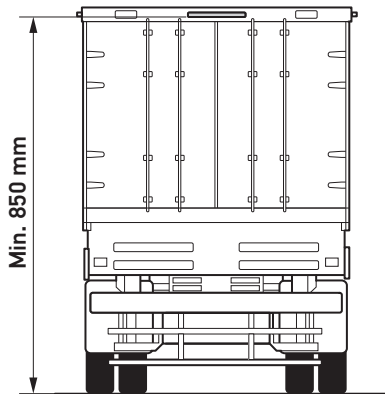
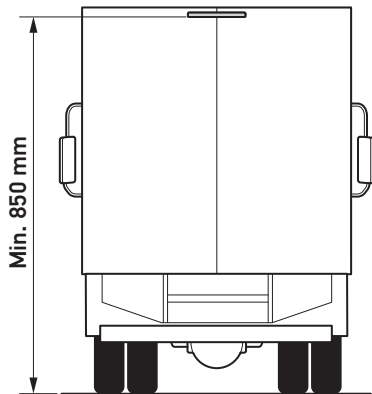


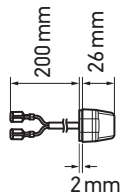
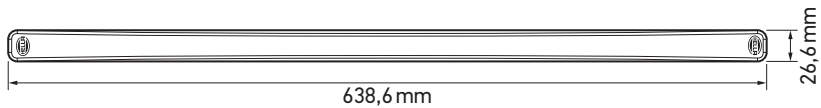
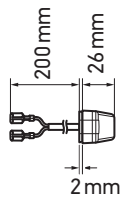
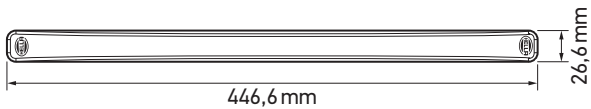
Montage
Mounting
Montage Général

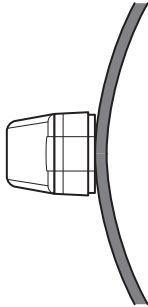
Montering
Montage
Montaje

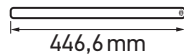
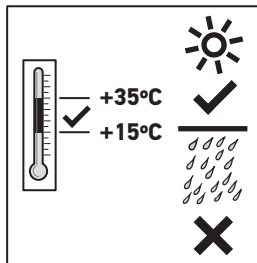
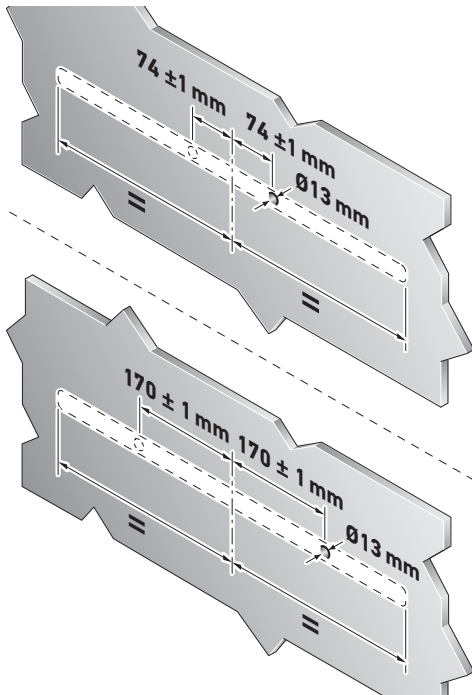
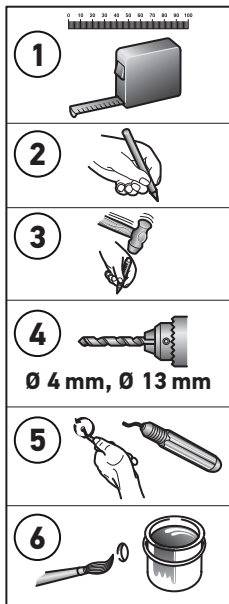
Montaggio
Asennus

ECE-R48,
ECE-R7

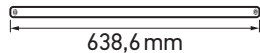




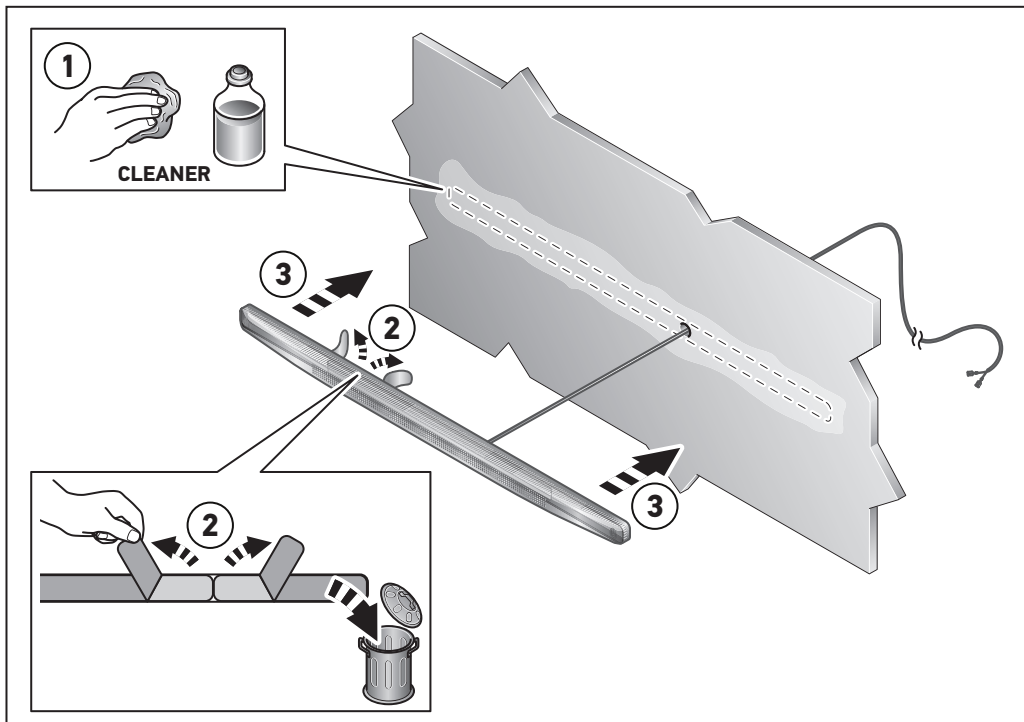




012 596-00 (12V)
012 596-01 (24V)



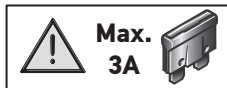
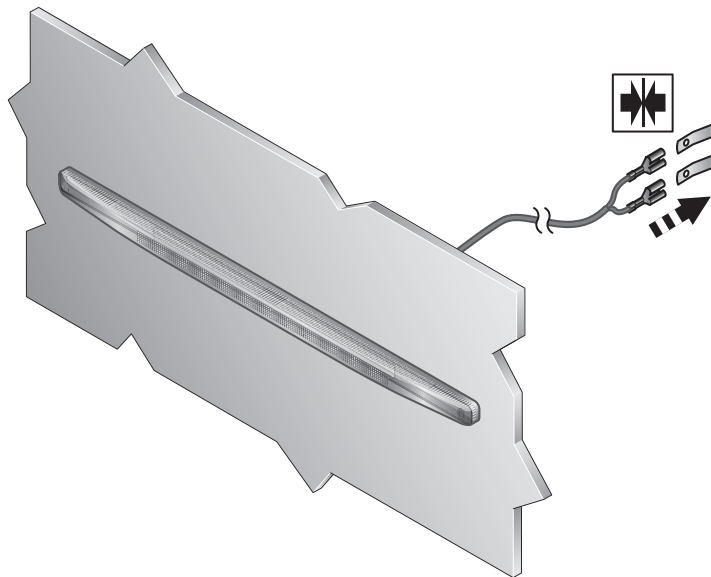
012 596-02 (12V)
012 596-03 (24V)



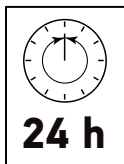
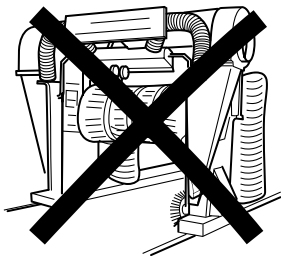
Elektrischer Anschluss
Electrical connection
Branchement électrique

Elektrisk anslutning
Elektrische aansluiting
Conexión eléctrica

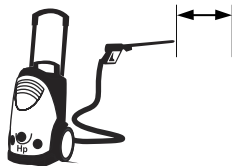
Collegamento elettrico
Osaluettelo



rot red rouge röd rood rajo rosso punainen	schwarz black noir svart zwart negro nero musta



> 1 meter



DE	Informationstext	18
EN	Information Text	18
FR	Texte d'information	19
SV	Informationstext	19
NL	Informatie tekst	20
ES	Texto informativo	20
IT	Informazioni	21
FI	Ohjetekstit	21

DE TECHNISCHE DATEN

	Nennspannung	Spannungsbereich	Eingangswerte	Zulässige Umgebungstemperatur	Schutzklasse IP 67
012 596-00	12 V	9 V - 16 V	1,7 W	-40° C bis +50° C	Tauchfest
012 596-01	24 V	16 V - 32 V	1,7 W		
012 596-02	12 V	9 V - 16 V	2 W		
012 596-03	24 V	16 V - 32 V	2 W		

Der Betrieb der Leuchte mit Wechselspannung oder getakteter Gleichspannung ist nicht zulässig! Die LED-Zusatzbremsleuchte darf nicht mit PWM verwendet werden, und eine Sicherung 3A ist obligatorisch.

18

EN TECHNICAL DATA

	Nominal voltage	Range of voltage	Input values	Admissible ambient temperature	Class of protection IP 67
012 596-00	12 V	9 V - 16 V	1,7 W	-40°C up to +50°C	Submersible
012 596-01	24 V	16 V - 32 V	1,7 W		
012 596-02	12 V	9 V - 16 V	2 W		
012 596-03	24 V	16 V - 32 V	2 W		

Operation of the light using alternating voltage or clocked direct voltage is not permitted! The LED additional stop lamp cannot be used with PWM and a 3A fuse is mandatory.

FR DOCUMENT TECHNIQUE

	Tension nominale	Valeurs d'entrée	Valeurs d'entrée	Température ambiante admissible	Classe de protection IP 67
012 596-00	12V	9 V - 16 V	1,7 W	-40°C à +50°C	Résistant à l'immersion
012 596-01	24V	16 V - 32V	1,7 W		
012 596-02	12V	9 V - 16 V	2 W		
012 596-03	24V	16 V - 32V	2 W		

Le fonctionnement du feu avec une tension alternative ou une tension continue cadencée n'est pas admis!

Faire fonctionner le feu stop additionnel à LED n'est pas autorisé avec la MLI. Un fusible de 3 A est impérativement nécessaire.

SV TEKNISKA DATA

	Märk-spänning	Spänning-sområde	Ingångsvärden	Tillåten omgivnings-temperatur	Skyddsklass IP 67
012 596-00	12V	9 V - 16 V	1,7 W	-40°C upp till +50°C	Nedsänkningsbar
012 596-01	24V	16 V - 32V	1,7 W		
012 596-02	12V	9 V - 16 V	2 W		
012 596-03	24V	16 V - 32V	2 W		

Lampan får inte användas med växelspanning eller taktad likspänning!

Det är inte tillåtet att använda det extra LED-bromsljuset med PWM. En 3A-säkring är absolut nödvändigt.

NL TECHNISCHE GEGEVENS

	Nominale spanning	Spanningsbereik	Ingangswaarden	Toegestane omgevings-temperatuur	Beschermklasse IP 67
012 596-00	12V	9 V - 16 V	1,7 W	-40°C tot +50°C	Bestand tegen onderdompelen
012 596-01	24V	16 V - 32V	1,7 W		
012 596-02	12V	9 V - 16 V	2 W		
012 596-03	24V	16 V - 32V	2 W		

Het gebruik van de lamp met wisselspanning of getacte gelijkspanning is niet toegestaan! Bedrijf van het extra LED-remlicht met PWM is niet toegestaan. Een 3A-zekering is absoluut noodzakelijk.

ES DATOS TÉCNICOS

	Tensión nominal	Margen de tensión	Valores de entrada	Temperatura ambiente admisible	Clase de protección IP 67
012 596-00	12V	9 V - 16 V	1,7 W	-40°C hasta +50°C	Resistente a las inmersiones en agua
012 596-01	24V	16 V - 32V	1,7 W		
012 596-02	12V	9 V - 16 V	2 W		
012 596-03	24V	16 V - 32V	2 W		

**¡No es admisible el funcionamiento de las luces con corriente alterna o corriente continua sincronizada!
El funcionamiento del piloto adicional de freno LED con PWM no está permitido. Es imprescindible el uso de un fusible 3A.**

IT DATI TECNICI

	Tensione nominale	Intervallo di tensione	Valori di ingresso	Temperatura ambiente ammessa	Categoria di protezione IP 67
012 596-00	12V	9 V - 16 V	1,7 W	da -40°C a +50°C	Resistente all'immersione
012 596-01	24V	16 V - 32V	1,7 W		
012 596-02	12V	9 V - 16 V	2 W		
012 596-03	24V	16 V - 32V	2 W		

**Non è consentito attivare i fanali con tensione alternata o tensione continua ciclica!
Non è ammesso il funzionamento della luce stop supplementare a LED con PWM.
È obbligatorio un fusibile 3A.**

FI TEKNISET TIEDOT

	Nimellisjännite	Jännitealue	Tuloarvot	Sallittu ympäristölämpötila	Kotelointiluokka IP 67
012 596-00	12V	9 V - 16 V	1,7 W	-40°C ... +50°C	Upotuksen kestävä
012 596-01	24V	16 V - 32V	1,7 W		
012 596-02	12V	9 V - 16 V	2 W		
012 596-03	24V	16 V - 32V	2 W		

**Valoa ei saa käyttää vaihtojännitteellä eikä tahdistetulla tasajännitteellä!
Pulssinleveysmodulaatiolla toimivaa LED-lisäjarruvaloa ei saa käyttää. 3 A:n varoke on välttämätön.**

DE Beleuchtungsanlage auf einwandfreie Funktion hin prüfen

EN Check that the lighting system is working perfectly

FR Contrôler le bon fonctionnement de l'installation d'éclairage

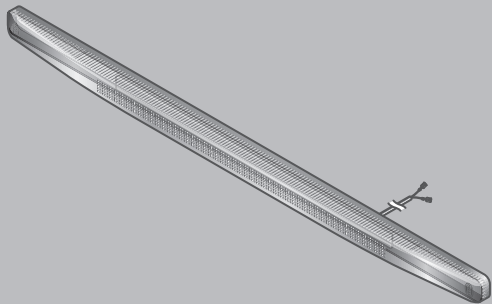
SV Kontrollera att ljussystemet fungerar felfritt

NL Controleer of de verlichting goed functioneert

ES Comprobar que el sistema de iluminación funciona impecablemente

IT Controllare la perfetta funzionalità dell'impianto di illuminazione

FI Tarkasta valaistusjärjestelmän toiminta



HELLA KGaA Hueck & Co.

Rixbecker Straße 75

59552 Lippstadt /Germany

www.hella.com

© HELLA KGaA Hueck & Co., Lippstadt

460 894-05 /08.15