

Lüftersysteme

Lüftermodul

Fan Systems

Cooling Module

Technische Daten:

Betriebsspannung: 12V
 Nennleistung: 350 W
 Umdrehung ± 10%: 2500 + 400 min⁻¹

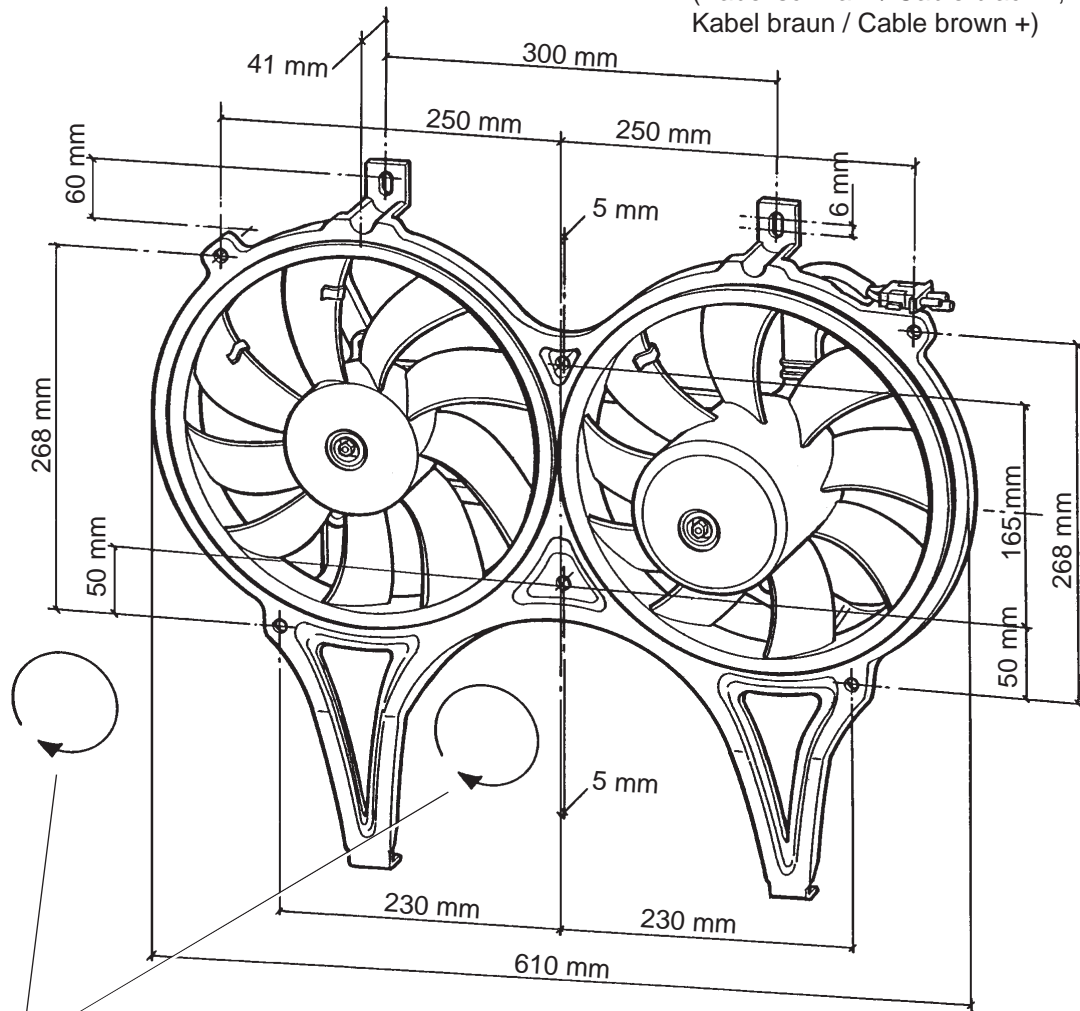
Technical Data:

Operating voltage: 12V
 Nominal power: 350 W
 Revolution ± 10%: 2500 + 400 min⁻¹

Außenmaße / External dimensions:

Länge / Length: 610 mm
 Breite (linkes Lüfterrad) / Breadth (fan wheel on the left): 58 mm
 Breite (rechtes Lüfterrad) / Breadth (fan wheel on the right): 108 mm
 Höhe / Height: 510 mm

Spez.-Steckanschluss, 2polig
 Special push-on connection, 2-pole
 (Kabel schwarz / Cable black -,
 Kabel braun / Cable brown +)



Drehrichtung: mul
 Direction of rotation: cw

Bohrungen / Holes: Ø 8,5 mm

Bestell-Nr. / Order No.: X10-742-004-003V