

D

**Einbauanleitung:
Elektroanlage für Anhängervorrichtung2**

F

**Instructions de montage :
Installation électrique pour dispositif d'attelage..... 11**

GB

**Installation instructions:
Electrical system for towing hitch.....20**

I

**Istruzioni per l'installazione:
impianto elettrico per il gancio di traino29**

NL

**Inbouwinstructie:
Elektrische installatie voor trekhaak.....38**

CZ

**Návod k instalaci:
Elektrické zařízení pro závěsné zařízení47**

D

**Einbauanleitung:
Elektroanlage für Anhängervorrichtung****Allgemeine Daten**

Artikelnummer		Fahrzeug
Westfalia	S.I.A.R.R. – No.	
321 556 300 107	8832	VW Caddy III
321 556 300 113	8832_13B	VW Caddy III
321 557 300 107	8832	VW Caddy III, Caddy Maxi
321 557 300 113	8832_13B	VW Caddy III, Caddy Maxi

Dauerplus-Erweiterungssatz für die 13-polige Steckdose**► Hinweis**

Der Dauerplus-Erweiterungssatz ermöglicht die Inbetriebnahme einer „Dauerplusleitung“, einer „Ladeleitung“ und „Masse für Ladeleitung“ für eine Zusatzbatterie.

Artikelnummer		Fahrzeug
Westfalia	Fahrzeughersteller	
300 025 300 113	--	alle Fahrzeuge

Wichtige Hinweise

Vor Arbeitsbeginn die Einbauanleitung lesen.

Der Elektroeinbausatz darf nur von qualifiziertem Fachpersonal eingebaut werden.



Vorsicht - Batterie abklemmen!

Beschädigung der KFZ-Elektronik, elektronisch gespeicherte Daten können verloren gehen.

Vor Arbeitsbeginn den Fehlerspeicher auslesen.

► Hinweis

Bei der Montage auf folgende Punkte besonders achten:

- Leitungen dürfen weder eingeklemmt noch beschädigt sein.
- Alle Dichtungselemente ordnungsgemäß anbringen.
- Die Steckdosendichtung muss auf dem Isolierschlauch positioniert werden und nicht auf den Einzeladern.
- Leitungen so verlegen, dass diese weder am Fahrzeug scheuern noch abknicken.
- Leitungen nicht in unmittelbarer Nähe der Abgasanlage verlegen.

Der Ausfall einer Anhängerleuchte (auch die Blinkerleuchten, nicht Rückfahrscheinwerfer und Nebelschlussleuchte) wird durch die Lichtausfall-Kontrolle im Kombi-Instrument signalisiert. Eine zusätzliche Kontroll-Leuchte (C2) zur Kontrolle der Fahrtrichtungsanzeiger am Anhänger ist im Fahrzeug nicht vorhanden.

Bei Anhängerbetrieb wird die Nebelschlussleuchte des Zugfahrzeugs abgeschaltet.

Bei Anhängern ohne Nebelschlussleuchte muss diese nachgerüstet werden.

Ein Steckdosenadapter darf nur im Anhängerbetrieb genutzt werden. Nach dem Anhängerbetrieb den Steckdosenadapter entfernen.

Die Prüfung der Anhängerfunktionen mit einem Anhänger oder einem Prüfgerät mit Belastungswiderständen durchführen.

Technische Änderungen vorbehalten!

Einbauübersicht

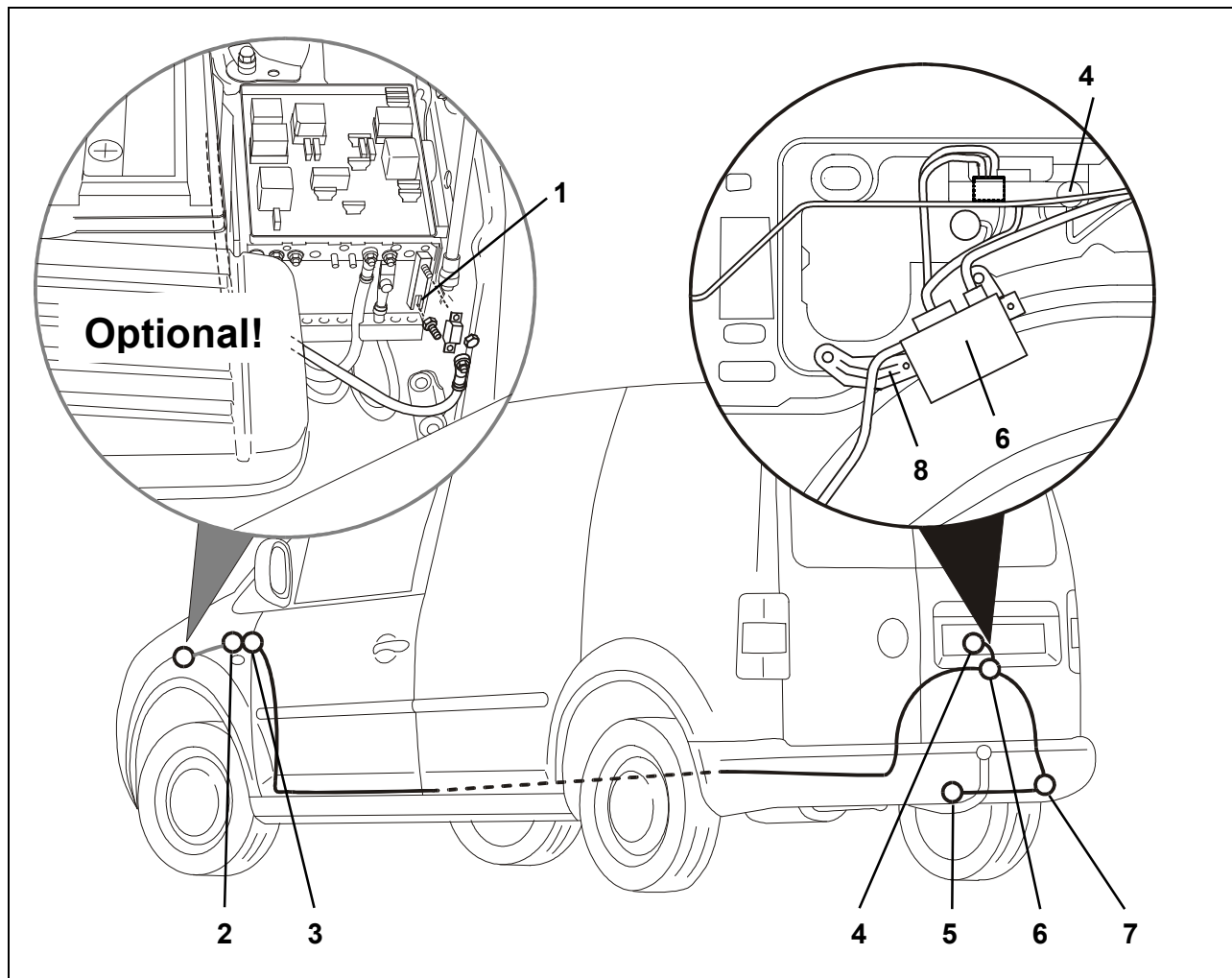


Abb. 1: Einbauübersicht

- | | |
|---|---------------------------------|
| 1 Anschluss Dauerplus (nur bei Bedarf!) | 5 Anhängersteckdose |
| 2 Bordnetzsteuergerät | 6 Anhängeranschlussgerät |
| 3 Sicherungsträger | 7 Kabel-Durchführung |
| 4 Massepunkt | 8 Halter Anhängeranschlussgerät |

Elektrosatz einbauen

1. Minusklemme der Batterie abklemmen.
2. Folgende Abdeckungen und Verkleidungen ggf. entfernen:
 - Im Kofferraum
 - Abdeckung des Kofferraumbodens
 - Ladekantenabdeckung
 - Verkleidung der rechten Seite des Kofferraumes
 - Auf der linken Fahrzeugseite
 - Einstiegsleiste Fahrertür
 - Abdeckung links neben Lenksäule
 - Je nach Ausstattung müssen diverse Innenverkleidungen entfernt werden, um den Leitungsweg vom Anhängersteuergerät hinten rechts bis vor zum Fersenblech (zwischen B- und C-Säule, hier quer), dann bis vorne zum Sicherungsträger freizulegen.
 - Nur bei Verwendung der originalen Sicherungsplätze: Im Motorraum
 - Abdeckung der Zentralelektrik
 - Luftfiltergehäuse
 - Batterie, Batterieträger und Luftfilter komplett ausbauen
3. Die fahrzeugseitige 40 mm Lochabdeckung hinten rechts am Fahrzeug im Seitenblech (Abb. 1/7) entfernen.
4. Das Anhängeranschlussgerät (Abb. 1/6) mit den beiliegenden M6-Schrauben auf das mitgelieferte Halteblech (Abb. 1/8) befestigen.
5. Diese Einheit mit den beiliegenden Schnappmuttern und Befestigungsschrauben an die dafür vorgesehene Stelle hinten rechts im Fahrzeug befestigen (Abb. 1/8).
6. Das Leitungsende mit dem 16-poligen Stecker des Steckdosen-Leitungssatzes von außen durch die Kabel-Durchführung nach innen zum Anhängeranschlussgerät (Abb. 1/6) verlegen.
7. Die Gummitülle in die Kabel-Durchführung (Abb. 1/7) einsetzen.

Steckdose montieren

8. 7-pol.: Den Kontakteinsatz gemäß dem Steckdosenbelegungsplan anschließen.
9. Den Kontakteinsatz in das Steckdosengehäuse eindrücken, das 3-polige Mikroschaltergehäuse aufstecken und die Gummidichtung an die Steckdose heranschieben.
10. Die Steckdose mit den beiliegenden Schrauben am Halteblech (Abb. 1/5) festschrauben und Leitungssatz entlang der AHV befestigen.

Anhängeranschlussgerät anschließen

11. Das Steckergehäuse 16-fach in den vorgesehenen Steckplatz am Anhängeranschlussgerät (Abb. 1/6) stecken und verrasten.
12. Das Steckergehäuse 12-fach des 8-adrigen Leitungssatzes in den vorgesehenen Steckplatz am Anhängeranschlussgerät (Abb. 1/6) stecken und verrasten.

Elektrosatz einbauen

13. Das 2-polige Gehäuse vom Steckdosenleitungssatz mit dem 2-poligen Gehäuse vom 8-adrigen Leitungssatz zusammenstecken und verasten.
14. Die braunen Leitungen mit den Ringösen an den fahrzeugseitigen Massepunkt (Abb. 1/4) anschließen.
15. Den verbleibenden Leitungssatz entlang den fahrzeugseitigen Leitungssträngen / -kanälen rechts bis zum Fersenblech zwischen B- und C-Säule verlegen. Hier nach links queren und weiter zum Bereich Bordnetzsteuergerät vorne links verlegen (Abb. 1/2).
16. Am Bordnetzsteuergerät die rote Verriegelung durch verschieben öffnen. Den schwarzen 12-poligen Stecker (Steckplatz G) abziehen und Verriegelung öffnen. Folgende Leitungen entriegeln und in das am Leitungssatz befindliche 3-polige schwarze Buchsengehäuse einsetzen:
 - Leitung orange/braun aus Kammer 7 in Kammer 1.
 - Leitung orange/grün aus Kammer 8 in Kammer 3.
17. Aus dem Leitungssatz die Einzelleitungen orange/braun und orange/grün in die freigewordenen Kammern 7 und 8 des 12-poligen Steckers farbenrichtig einsetzen.
18. Verriegelung schließen. Stecker wieder auf das Bordnetzsteuergerät aufstecken und rote Verriegelung am Bordnetzsteuergerät durch Verschieben schließen.
19. > **MY2006:** Die Einzelleitung schwarz/rot zum Bremslichtschalter verlegen. Das fahrzeugseitige 4-polige Gehäuse abziehen und Sekundärverriegelung öffnen. Die Leitung rot/schwarz aus Kammer 4 entriegeln und in das am Leitungssatz befindliche 1-polige Buchsengehäuse einsetzen. Aus dem Leitungssatz die Einzelleitung schwarz/rot in die freigewordene Kammer 4 einsetzen, Sekundärverriegelung schließen und Gehäuse wieder auf Bremslichtschalter verrasten. Die nun offenen 1-poligen schwarzen Gehäuse zusammenstecken.

► Hinweis

Die Einstellung des Bremslichtschalters darf bei der Anbindung des Leitungssatzes auf keinen Fall verändert werden! Eine eventuelle Justierung des Bremslichtschalters muss gemäß VW-Reparaturleitfaden erfolgen!

20. **MY2007 >:** Das schwarze Gehäuse und die kurze Leitungsbrücke an der Einzelleitung schwarz/rot abschneiden (wird nicht mehr benötigt).

Bei Fahrzeugen mit BSG-Medium oder -High: Diese Leitung mit beiliegendem Schneidklemm-Verbinder fachgerecht mit der Leitung auf Kammer 2 im 16-poligen Stecker auf Steckplatz „E“ am Bordnetzsteuergerät verbinden.

Bei Fahrzeugen mit BSG-Basis: Diese Leitung zum Relais auf Steckplatz 1 (REB) im Relaisträger über dem BSG verlegen und mit beiliegendem Schneidklemm-Verbinder fachgerecht mit der Leitung schwarz/rot auf Kammer 2 verbinden.

21. Am Sicherungsträger (Abb. 1/3) lila Verriegelung durch Verschieben öffnen.
22. Folgende Leitungen in die jeweilige abgesicherte Seite der Sicherungskammer einsetzen.
 - Leitung schwarz/violett in Kammer 2 (⇒ MJ 2005), in Kammer 13 (MJ 2006 ⇒), alternativ in eine andere freie, bereits mit Kl. 15 vorgerüstete Kammer.
 - Leitung rot/schwarz in Kammer 40, alternativ in eine andere freie, bereits mit Kl. 30 vorgerüstete Kammer.
 - Leitung rot/blau in Kammer 41, alternativ in eine andere freie, bereits mit Kl. 30 vorgerüstete Kammer.

23. Falls die originalen Sicherungsplätze 39-41 genutzt werden sollen und fahrzeugseitig nicht mit Klemme 30 vorgerüstet sind, muss der beiliegende Leitungsadapter eingesetzt werden. Andernfalls direkt weiter mit Punkt 26.
 24. Den 3-fach Kontakt in Eingangsseite der Steckplätze 39-41 des Sicherungsträgers stecken.
 25. Das Leitungsende mit dem Kabelschuh durch geeignete Durchführung in der Montageplattentülle bis zur Dauerplusverteilung der Zentralelektrik (EM-Box) im Motorraum verlegen.
- **Hinweis**
Neue Durchführung der Montageplattentülle wieder gegen Feuchtigkeitseintritt in den Innenraum abdichten.
26. Die beiliegende Sechskantschraube M5 x 13 in die Nut unterhalb der Dauerplusverteilung (Abb. 1/1) schieben und verrasten.
 27. Beiliegenden Sicherungseinsatz 50 A mit Federring und Mutter und dem Kabelschuh der hierher verlegten roten Leitung anschrauben (empfohlenes Drehmoment: 4,5 Nm).
 28. Die beiliegenden Sicherungen wie folgt einsetzen:
 - 15 A-Sicherungen in die Steckplätze 40 und 41 oder deren alternativen Steckplätze der Sicherungsleiste.
 - 5 A-Sicherung in Steckplatz 2 (⇒ MJ 2005), in Steckplatz 13 (MJ 2006 ⇒), bzw. dem alternativen Steckplatz der Sicherungsleiste.

Leitung	Steckplatz	Ampere	Funktion
Schwarz/violett	2 / 13 / ?	5	Kl. 15 Anhängeranschlussgerät
rot	40 / ?	15	Stromversorgung Beleuchtung Anhänger
Rot/schwarz	41 / ?	15	Stromversorgung Beleuchtung Anhänger

29. Bei Fahrzeugen mit Bordnetzsteuergerät-Basis sind die Leitungen weiß und weiß/gelb des Leitungssatzes wie folgt anzuschließen; bei allen anderen Fahrzeugen habe diese Leitungen keine weitere Verwendung und müssen fachgerecht isoliert werden.
30. Sicherung aus Sicherungsplatz 17 entnehmen, abgesicherte Leitung weiß/gelb entriegeln und in das am Leitungssatz befindliche 1-pol. Gehäuse stecken.
31. Leitung weiß/gelb vom Leitungssatz in die freigewordene Kammer im Sicherungsplatz 17 stecken.
32. Die nun offenen 1-poligen schwarzen Gehäuse zusammenstecken.
33. Die Sekundärverriegelung am Sicherungsträger schließen und die vorher entnommene Sicherung wieder in Sicherungsplatz 17 einstecken.
34. Falls die fahrzeugseitige Nebelschlussleuchte bei Anhängerbetrieb nicht abschaltet, muß die kurze Leitungsbrücke (weiß/gelb) vom Mikroschalter zum Pin 2 in der Anhängersteckdose durchtrennt und fachgerecht isoliert werden.
35. Nur für 13-polige Anhängersteckdose:
Über den 3-poligen Stecker für die Dauerplus-Vorbereitung können die Funktionen „Dauerplus“, "Ladeleitung" und "Masse für Ladeleitung" nachgerüstet werden.

Funktion prüfen

36. Masse der Fahrzeugbatterie wieder anschließen.
37. Das fahrzeugseitige Gateway muss mit einem V.A.G.-Service-Tester zur Funktionserweiterung Anhängervorrichtung wie folgt codiert werden:
- 19 Diagnose Interface für Datenbus
 - Lange Codierung lesen/schreiben
 - 69 Anhängerfunktion (codieren)
38. Bei Fahrzeugen bis einschließlich Modelljahr 2007 mit Einparkhilfe den PDC-Offsetwert anpassen:
- Adresswort 76 (Einparkhilfe)
 - Anpassung
 - Kanal 2
 - 0 – 30cm (Richtwert: 11cm)
39. Bei Fahrzeugen ab Modelljahr 2008 mit Einparkhilfe oder Parklenkassistent das Steuergerät mittels VAS-Tester in der Eigendiagnose codieren:
- Adresswort 10 (Einparkhilfe bzw. Parklenkassistent)
 - Steuergerät codieren
 - Codierwert ändern: Byte 0 Bit-Muster xxxxxx1 (x: die vorhandenen Werte ins Eingabefeld abtippen). Dazu auf Eingabemodus [BIN] schalten.
40. Die fahrzeugseitige Zentralelektrik muss gegebenenfalls zur Abschaltung der fahrzeugseitigen Nebelschlussleuchte bei Anhängerbetrieb wie folgt codiert werden:
- Fahrzeugsystem auswählen: 09 Elektronische Zentralelektrik
 - Identifikation: Weiter
 - Diagnosefunktion auswählen: 007 - Codierung (Dienst 1A)
 - Fahrzeugsystem auswählen: Bordnetz-SG Codierung lang
 - Codierwert ändern: Byte 8 Bit-Muster x1xxxxx (x: die vorhandenen Werte ins Eingabefeld abtippen). Dazu auf Eingabemodus [BIN] schalten.

41. Bei Fahrzeugen ab Modelljahr 2007 (KW 22/06), die werksseitig mit einem Steuergerät ausgestattet sind, welches die Gespannstabilisierung unterstützt, muß diese Funktion zwingend aktiviert werden.

Passen sie hierzu das ABS-Steuergerät - J104 mit der geführten Fehlersuche wie folgt an:

- Geführte Fehlersuche
 - Fahrzeug auswählen
 - > weiter (Fahrzeugsystemtest)
 - > weiter
 - Mit „Sprung“ in „Funktions-Bauteilauswahl“
- Fahrwerk
 - Bremsanlage
 - 01 - Eigendiagnosefähige Systeme
 - Antiblockiersystem
 - Funktionen
 - Anpassung TSP (Gespannstabilisierung)
 - weiter den Menü-Anweisungen folgen

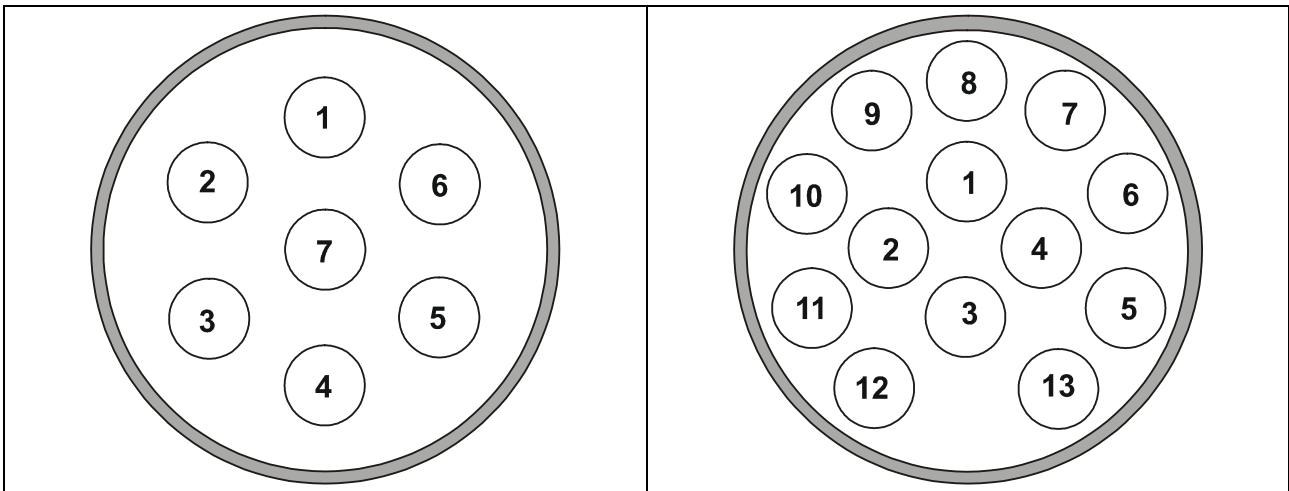
Sollte diese Anpassungsmöglichkeit im Menü des Steuergerätes nicht aufgeführt sein, wird die Gespannstabilisierung von dem verbauten Steuergerät nicht unterstützt.

42. Die Anhängerfunktionen mit einem geeigneten Prüfgerät (mit Belastungswiderständen) oder mit einem Anhänger prüfen.

43. Alle Leitungen mit Kabelbindern befestigen.

44. Alle ausgebauten Teile wieder einbauen.

Steckdosenbelegung



Kontakt	Stromkreis	Leitungsfarbe
1	Blinkleuchte, links	schwarz/weiß
2	Nebelschlussleuchte	grau/blau
3	Masse (Stromkreis 1-8)	braun
4	Blinkleuchte, rechts	schwarz/grün
5	Rückleuchte, rechts	grau/rot
6	Bremsleuchte	schwarz/rot
7	Rückleuchte, links	grau/schwarz
8	Rückfahrscheinwerfer	schwarz/blau
9	Dauerplus	rot
10	Ladeleitung	gelb
11	Masse (Stromkreis 10)	braun/weiß
12	Anhängerkennung	--
13	Masse (Stromkreis 9)	braun

Belegung Mikroschaltergehäuse

Kontakt	Leitungsfarbe
1	weiß/gelb
2	--
3	grau/weiß

F

**Instructions de montage :
Installation électrique pour dispositif d'attelage**

Données générales

Numéro d'article		Véhicule
Westfalia	S.I.A.R.R. – No.	
321 556 300 107	8832	VW Caddy III
321 556 300 113	8832_13B	VW Caddy III
321 557 300 107	8832	VW Caddy III, Caddy Maxi
321 557 300 113	8832_13B	VW Caddy III, Caddy Maxi

Module d'extension plus permanent pour la prise de courant à 13 pôles

► **Remarque**

Le module d'extension plus permanent permet l'utilisation d'un "fil plus permanent", d'un "fil de charge" et d'une "masse pour le fil de charge" (en cas d'utilisation d'une batterie supplémentaire).

Numéro d'article		Véhicule
Westfalia	Fabricant du véhicule	
300 025 300 113	VAG	tous les modèles

Remarques importantes

Avant de commencer l'intervention, lire les instructions d'installation.

L'installation du module électronique ne doit être réalisée que par des techniciens qualifiés.



Attention - débrancher la batterie !

Endommagement de l'électronique du véhicule, les données enregistrées électroniquement peuvent être perdues.

Extraire les défauts du boîtier électronique véhicule avant de commencer l'intervention.

► **Remarque**

Observer avec attention les points suivants lors du montage :

- Les fils ne doivent pas être endommagés ou pincés.
- Les joints d'étanchéité doivent être installés avec soin.
- Le joint de la prise de courant doit être placé sur la gaine isolante et non sur les fils électriques.
- Disposer les fils de façon à ce qu'ils ne puissent pas frotter sur le véhicule ou être pliés.
- Ne pas placer les fils à proximité immédiate du système d'échappement.

Lorsqu'une ampoule est défaillante sur la remorque (y compris les clignotants, mais pas les feux de recul ni les feux de brouillard) l'ordinateur de bord signale le problème. Le voyant de contrôle des clignotants de la remorque (C2) n'est pas pré-cablé sur la remorque.

Lors de l'utilisation d'une remorque, les feux anti-brouillard arrière du véhicule se coupent automatiquement.

Pour les remorques non équipées de feu anti-brouillard arrière, il faut en installer un.

Un adaptateur 13b/7b ne doit être utilisé que pour le fonctionnement de l'attelage. Retirer cet adaptateur une fois que l'attelage n'est plus utilisé.

Tester le fonctionnement du faisceau avec un dispositif muni de véritables ampoules (rampe de feux).

Sous réserve de modifications techniques !

Aperçu du montage

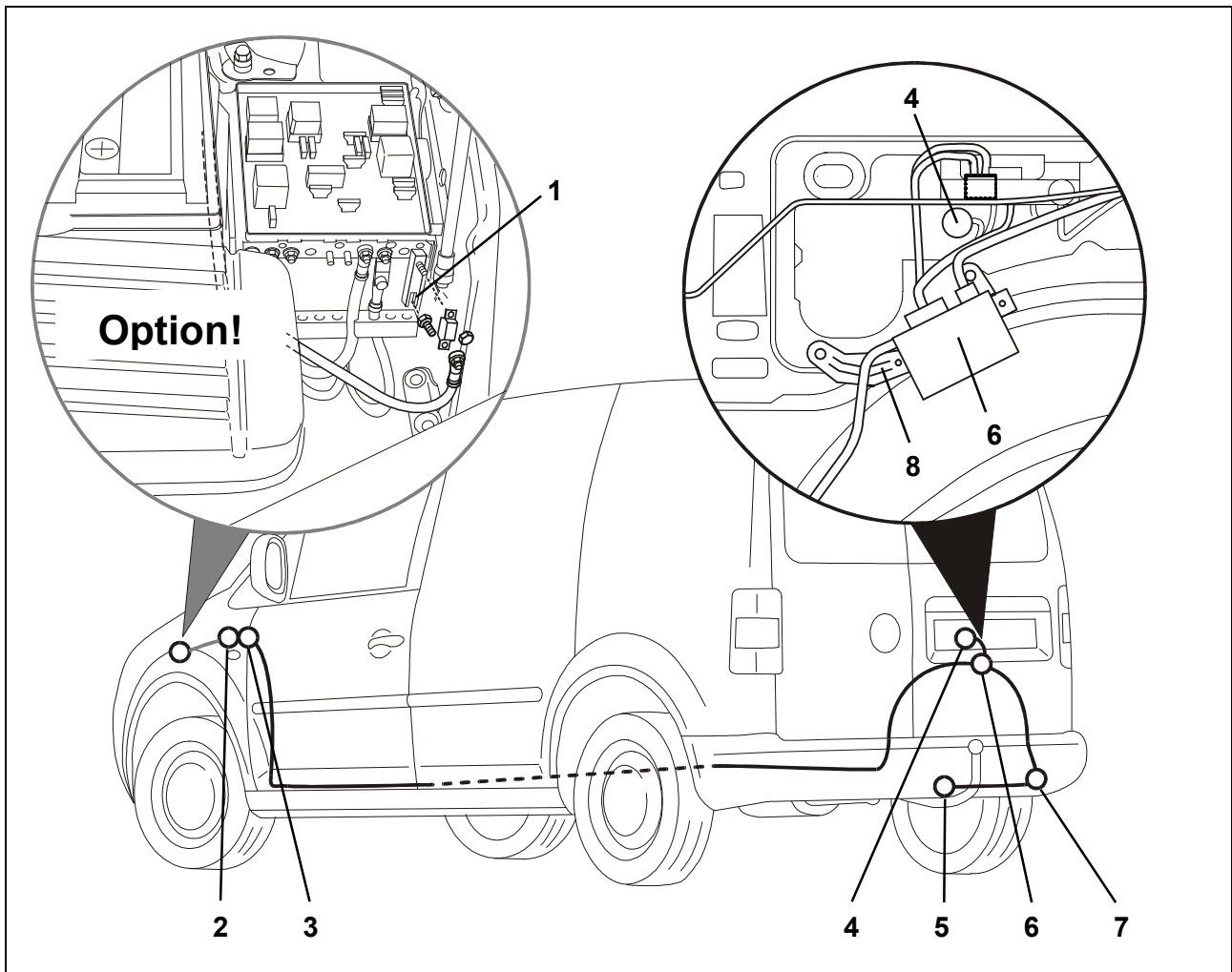


Fig. 1 : Aperçu du montage

- | | |
|---|---------------------------------|
| 1 Connexion Plus permanent
(uniquement en cas de besoin !) | 5 Support de prise |
| 2 Appareil de commande du réseau de bord | 6 Module du faisceau d'attelage |
| 3 Boite à fusibles | 7 Passe fil |
| 4 Point de masse | 8 Support du module de faisceau |

Installation du module électronique

1. Débrancher la borne négative de la batterie.
2. Le cas échéant, retirer les revêtements et garnitures suivants :
 - Dans le coffre
 - Revêtement du fond du coffre
 - Revêtement du seuil de chargement
 - Revêtement du côté droit du coffre
 - Sur le côté gauche du véhicule
 - Les garnitures de seuil de porte
 - Habillage coté gauche de la colonne de direction
 - Suivant le modèle, divers revêtements intérieurs doivent être déposés afin de pouvoir faire cheminer le faisceau depuis le module situé à l'arrière droit jusqu'aux montants de portes (passer de droite à gauche) puis jusqu'à l'avant vers la boîte à fusibles.
 - Uniquement en cas d'utilisation d'emplacements pour fusible d'origine : Dans le bloc moteur, démonter entièrement
 - Le couvercle du système électrique central
 - le boîtier du filtre à air
 - la batterie, le support de la batterie et le filtre à air
3. Retirer l'obturateur diam 40 mm côté véhicule à l'arrière droit du véhicule sur la jupe arrière (Fig. 1/7).
4. Fixer le module du faisceau (Fig. 1/6) avec les vis M6 fournies sur le support fourni (Fig. 1/8)
5. Fixer l'ensemble à l'endroit prévu à l'arrière droit du véhicule avec les vis de fixation et les écrous frein fournis (Fig. 1/8).
6. Faire cheminer le faisceau (avec connecteur 16 voies) depuis le support prise, jusqu'au module électronique (Fig. 1/6).
7. Mettre en place le passe fil (Fig. 1/7).

Montage de la prise

8. 7-plots: Brancher les fils conformément au plan d'affectation page 17.
9. Mettre en place la douille 7 plots dans son socle, puis brancher le connecteur 3 voies blanc sur le micro contact latéral. Mettre le joint d'étanchéité sur la prise.
10. Fixer le socle sur son support (Fig. 1/5) avec les vis fournies et fixer le faisceau sur la traverse d'attelage (rilsans).

Brancher le dispositif de connexion du dispositif d'attelage

11. Brancher le connecteur noir 16 voies sur le module électronique (Fig. 1/6).
12. Brancher le connecteur rouge 12 voies du second faisceau sur le module électronique (Fig. 1/6).

Installation du module électronique

13. Relier les 2 connecteurs noirs 2 voies situés à proximité du module électronique.
 14. Raccorder les fils marron sur le point de masse du véhicule (Fig. 1/4).
 15. Faire cheminer et fixer le faisceau le long du faisceau véhicule côté droit, jusqu'au montant de porte. Aller ensuite vers la gauche et continuer jusqu'à l'appareil de commande de réseau de bord, à gauche de la colonne de direction (Fig. 1/2).
 16. Ouvrir le système de verrouillage rouge de l'appareil de commande du réseau de bord en le coulissant. Retirer le connecteur 12 voies noir (emplacement G) et ouvrir son système de verrouillage. Enlever les fils suivants et les insérer dans le petit connecteur 3 voies noir (sachet plastique fixé sur le faisceau):
 - Fil orange/marron de la voie 7 (connecteur 12 voies) vers voie 1 du connecteur 3 voies.
 - Fil orange/vert. de la voie 8 (connecteur 12 voies) vers voie 3 du connecteur 3 voies
 17. Insérer le fil orange/marron du faisceau d'attelage dans la voie 7 libérée du connecteur 12 voies, et le fil orange/vert dans la voie 8 libérée du connecteur 12 voies.
 18. Fermer le dispositif de verrouillage. Replacer le connecteur sur l'appareil de commande du réseau de bord et fermer le système de verrouillage rouge du dispositif de commande du réseau de bord en le coulissant.
 19. **Modèles avant 2006:** Débrancher le connecteur 4 voies au niveau du contacteur de la pédale de freins. Ouvrir son dispositif de verrouillage. Enlever le fil rouge/noir de la voie 4 du connecteur, et l'insérer dans le connecteur noir 1 voie situé à l'extrémité du fil noir/rouge. Insérer le fil noir/rouge du faisceau dans la voie 4 libérée du connecteur véhicule. Verrouiller le connecteur dispositif de verrouillage. Relier ensemble les 2 connecteurs noirs 1 voie.
- **Remarque**
Ne pas dérégler le contacteur de la pédale de freins. Tout ajustement éventuel de ce contacteur doit respecter le manuel de réparation VW !
20. **Depuis modèles 2007 > :** Couper le fil noir/rouge au niveau du connecteur noir 1 voie .
Véhicules avec appareil de commande de réseau de bord Midline ou Highline: Relier le fil noir/rouge à l'aide du scotchlock fourni, sur le connecteur 16 voies situé à l'emplacement « E » de l'appareil de commande, au fil situé en voie 2.
Véhicules avec appareil de commande de réseau de bord Lowline: Relier le fil noir/rouge sur le relais (REB) situé à l'emplacement 1, au fil situé en voie 2 du relais.
 21. Ouvrir le verrouillage couleur lilas de la boîte à fusibles (Fig. 1/3) en le coulissant.
 22. Placer les fils suivants dans les logements spécifiés de la boîte à fusibles.
 - Fil noir/violet dans l'emplacement 2 (jusqu'à mod. 2005), l'emplacement 13 (depuis mod. 2006), ou dans un autre logement libre déjà pré-équipé en alimentation 15 Amp.
 - Fil rouge/noir dans le logement 40, ou dans un autre logement libre déjà pré-équipé en alimentation 30 Amp.
 - Fil rouge/bleu dans le logement 41, ou dans un autre logement libre déjà pré-équipé en alimentation 30 Amp.
 23. Si les emplacements de fusibles 39 à 41 devant être utilisés ne sont pas pré-équipés côté véhicule en alimentation 30 Amp., le fil rouge d'alimentation doit être installé. Sinon passer directement au paragraphe 27.
 24. Faire cheminer la partie de fil rouge comportant la cosse ronde jusqu'au système électrique central (boîtier EM fig. 1.1) dans le compartiment moteur.

► **Remarque**

Faire attention à bien respecter les étanchéités au niveau du passe fil pour éviter toute infiltration d'eau.

25. Placer et insérer les vis HM5 x 13 fournies dans le bloc d'alimentation plus permanent (Fig. 1/1).
26. Visser le fusible 50 A fourni avec la rondelle frein et l'écrou ainsi que la cosse à l'extrémité du fil rouge (couple recommandé : 4,5 Nm).
27. Insérer les fusibles fournis comme indiqué ci-dessous :
 - Fusibles 15 A dans les logements 40 et 41 ou dans leurs logements alternatifs de la barrette de fusibles.
 - Fusible 5 A dans le logement 2 (jusqu'à modèle 2005), dans le logement 13 (depuis modèle 2006) ou dans leurs logements alternatifs de la barrette de fusibles.

Fil	Emplacement	Int. (A)	Fonction
Noir/Violet	2 / 13 / ?	5	Alimentation du module du faisceau
Rouge	40 / ?	15	Alimentation des fonctions éclairage de la remorque
Rouge/Noir	41 / ?	15	Alimentation des fonctions éclairage de la remorque

28. Sur les véhicules avec appareil de commande de réseau de bord Lowline les fils blanc et blanc/jaune du faisceau doivent être branchés comme suit. Pour tous les autres véhicules ces fils n'ont pas d'utilisation particulière et doivent être correctement isolés.
29. Retirer le fusible à l'emplacement 17 de la boîte à fusibles, déverrouiller le fil blanc/jaune protégé par fusible et l'insérer dans le connecteur 1 voie se trouvant sur le faisceau.
30. Insérer le fil blanc/jaune du faisceau dans le logement ainsi libéré de l'emplacement 17.
31. Relier les 2 connecteurs noirs 1 voie.
32. Refermer le dispositif de verrouillage du porte-fusibles et remettre en place le fusible dans l'emplacement 17.
33. Si le feu arrière de brouillard n'est pas désactivé sur le véhicule lorsqu'une remorque est accouplée, couper le shunt (blanc/jaune) du microcontact à la broche 2 de la prise 7 broches et l'isoler correctement.
34. Uniquement pour la prise de courant de l'attelage à 13 broches
Les fonctions "Plus permanent", "Fil de charge batterie" et "Masse pour le fil de charge" peuvent être installées via le connecteur 3 voies pour l'option plus permanent.

Vérifier le fonctionnement

35. Reconnecter la masse de la batterie du véhicule.
36. Le système Gateway du véhicule doit être codé de la manière suivante avec un testeur de service V.A.G. afin d'étendre son fonctionnement à l'utilisation d'un dispositif d'attelage :
 - Adresse 19 interface de diagnostique pour bus de données
 - Lecture/écriture codage long
 - Sous fonction 69 Fonction de remorquage (coder)
37. Sur les véhicules jusqu'à l'année-modèle 2007 incluse avec radars d'aide au stationnement, adapter la valeur d'offset PDC :
 - Adresse 76 (système d'aide au stationnement)
 - Fonction Adaptation
 - Canal 2
 - 0 – 30 cm (valeur de réglage : 11 cm)
38. Sur les véhicules jusqu'à l'année-modèle 2008 incluse avec parking assisté ou radar d'aide au stationnement, coder le calculateur à l'aide du testeur VAS 5051 dans l'autodiagnostic embarqué :
 - Adresse 10 (auxiliaire de stationnement ou radar d'aide au stationnement)
 - Coder le calculateur
 - Modifier la valeur de codage : octet 0, modifier le code 8 bits xxxxxx1 (x : saisir les valeurs d'origine). Pour cela, passer en mode de saisie [BIN].
39. "Le système électrique du véhicule doit, le cas échéant, être codé comme suit pour une désactivation du feu antibrouillard arrière du véhicule lors de l'utilisation d'une remorque :
 - Sélectionner le système du véhicule : 09 Système électrique central électronique
 - Identification : Suivant
 - Sélectionner la fonction de diagnostic : 007 - Codage (Service 1A)
 - Sélectionner le système du véhicule : DC de réseau de bord
Codage long
 - Modifier la valeur de codage : Octet 8, modifier le code de 8 bits x1xxxxxx (x : saisir les valeurs d'origine). Pour cela, passer en mode de saisie [BIN]."

40. Sur les véhicules à partir de l'année-modèle 2007 (cw 22/06), équipés d'origine d'un calculateur supportant la stabilisation d'attelage, cette fonction doit obligatoirement être activée.

Pour cela, adapter le calculateur J104 pour ABS à l'aide de la recherche guidée des défauts en procédant comme suit :

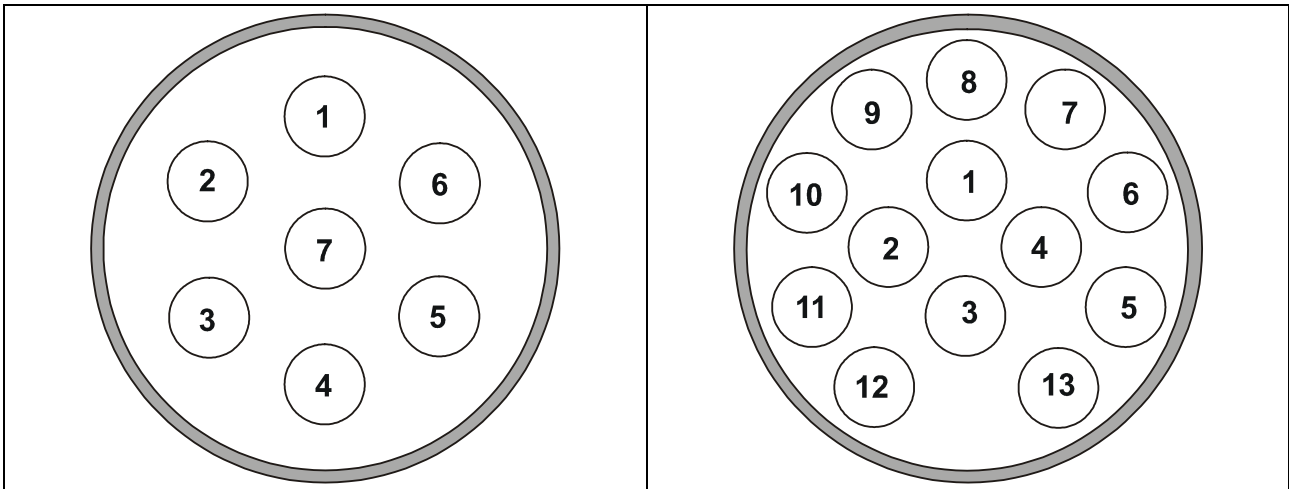
- Recherche guidée des défauts
 - Sélectionner le véhicule
 - > Suivant (Test système du véhicule)
 - > Suivant
 - Passer à la sélection de composant/fonction avec la fonction « saut »
- Châssis
 - Système de freinage
 - 01 - Systèmes aptes à l'autodiagnostic
 - Système antiblocage
 - Fonctions
 - Adaptation TSP (stabilisation d'attelage)
 - Continuer à suivre les instructions du menu

Si cette option d'adaptation ne figure pas dans le menu du calculateur installé, cela signifie que ce dernier ne supporte pas la fonction de stabilisation d'attelage.

41. Vérifier le fonctionnement de la prise à l'aide d'une rampe de feux ou d'une remorque.

42. Fixer le faisceau à l'aide de colliers colson, remonter toutes les pièces qui ont été démontées.

Affectation de la prise de courant



Plot	Circuit	Couleur du fil
1	Clignotant, gauche	noir/blanc
2	Feux anti-brouillard	gris/bleu
3	Masse (plots 1-8)	marron
4	Clignotant, droit	noir/vert
5	Veilleuse droite	gris/rouge
6	Feu stop	noir/rouge
7	Veilleuse gauche	gris/noir
8	Feu de recul	noir/bleu
9	Plus permanent	rouge
10	Fil de charge batterie	jaune
11	Masse (plot 10)	marron/blanc
12	Identification remorque	--
13	Masse (plot 9)	marron

Affectation du microcontact

Contact	Couleur du fil
1	blanc/jaune
2	--
3	gris/blanc

**Installation instructions:
Electrical system for towing hitch****General data**

Part number		Vehicle
Westfalia	S.I.A.R.R. – No.	
321 556 300 107	8832	VW Caddy III
321 556 300 113	8832_13B	VW Caddy III
321 557 300 107	8832	VW Caddy III, Caddy Maxi
321 557 300 113	8832_13B	VW Caddy III, Caddy Maxi

Constant plus extension kit for the 13-pin socket**► Note**

The constant plus extension kit allows a “constant plus lead”, a “charging lead” and a “ground/earth for the charging lead” for a booster battery to be used.

Part number		Vehicle
Westfalia	Vehicle Manufacturer	
300 025 300 113	--	all vehicles

Important notes

Read the installation manual prior to starting work.

The electrical kit should only be installed by qualified personnel.



Caution – Disconnect the battery!

Danger of damage to the vehicle's electronic system. Data which are stored electronically may get lost.

Read out the fault storage prior to starting work.

Note

During installation special attention has to be paid to the following points:

- Cables must not be pinched or damaged.
- All sealing elements have to be installed properly.
- The socket gasket has to be positioned on the insulating sleeve and not on the individual wires.
- Lay the cables such that they do not rub on the vehicle and are not bent.
- Do not lay any cables near the exhaust system.

Failure of a trailer light (also direction indicator lamps, but not back-up light or rear fog lamp) is indicated by the light failure monitoring system on the combination instrument. There is no additional indicator light (C2) for monitoring the direction indicators on the trailer in the vehicle.

When a trailer is used, the rear fog lamp of the traction vehicle is deactivated.

In the case of trailers without rear fog lamp, a rear fog lamp has to be retrofitted.

A socket adapter may only be used in conjunction with a trailer. When the trailer is no longer used, remove the socket adapter.

Correct trailer operation has to be checked using a trailer or a test instrument with load resistors.

Subject to technical alterations!

Installation overview

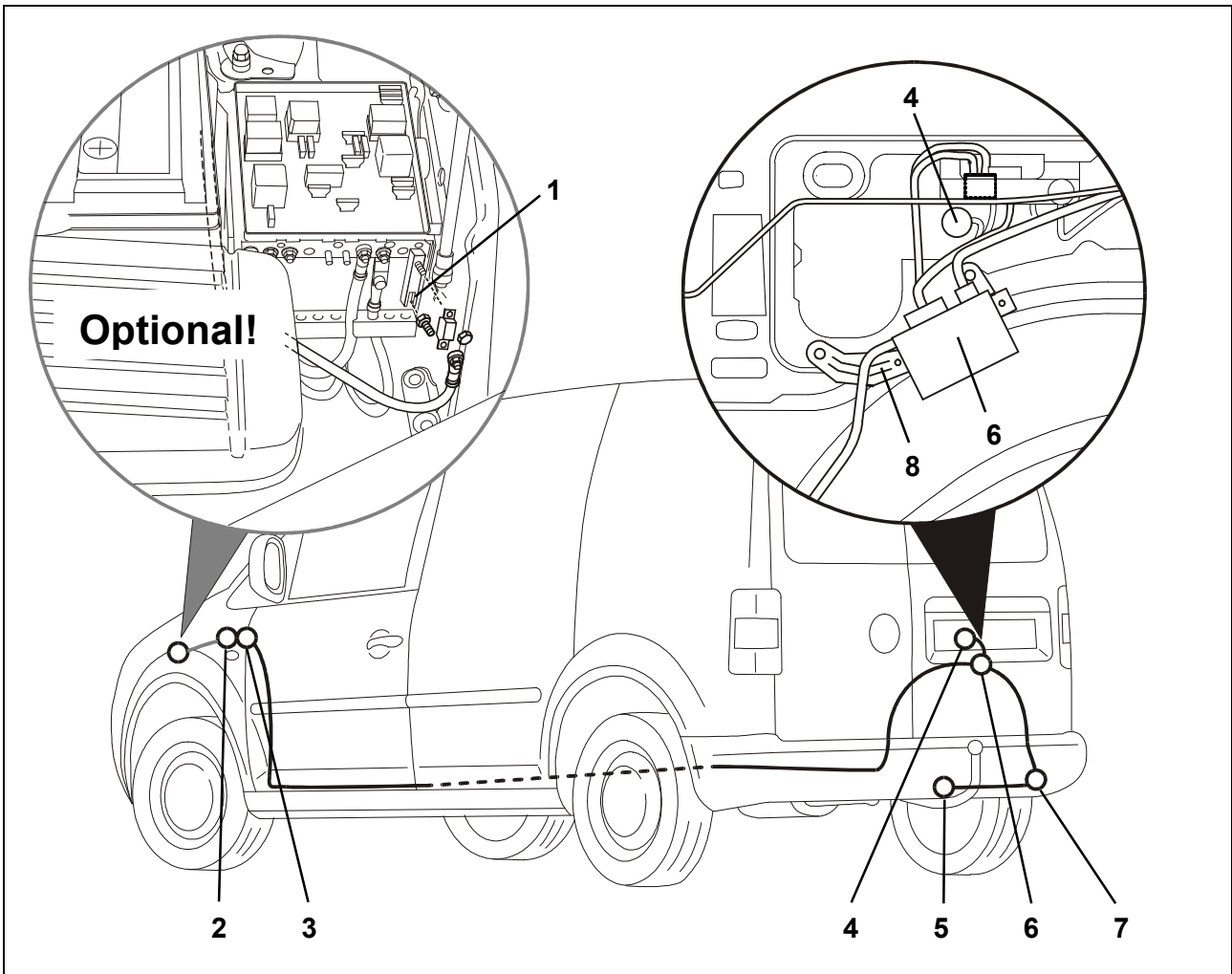


Fig. 1: Installation overview

- | | |
|---|----------------------------------|
| 1 Constant plus connection (only if required) | 5 Trailer socket |
| 2 Network control unit | 6 Trailer connection unit |
| 3 Fuse carrier | 7 Cable leadthrough |
| 4 Ground point | 8 Trailer connection unit holder |

Installing the electrical kit

1. Disconnect the negative battery terminal.
2. If necessary, remove the following coverings and panels:
 - In the luggage trunk
 - Covering of luggage trunk bottom
 - Loading edge covering
 - Covering of the right side of the luggage trunk
 - On the left-hand side of the vehicle
 - Entrance panel at door on driver's side
 - Covering on the left of the steering column
 - Depending on the configuration, several coverings inside the vehicle have to be removed to uncover the cable path from the trailer control unit in the right-hand area at the rear of the vehicle to the heel plate (between the B- and C-pillar, cross sides in this area) and from there to the front up to the fuse carrier.
 - Only when the original fuse positions are used: In the engine compartment
 - Covering of central electrical system
 - Air filter housing
 - Remove the battery, the battery holder and the air filter
3. Remove the vehicle's 40 mm hole cover in the side plate on the right-hand side at the rear of the vehicle (Fig. 1/7).
4. Fasten the trailer connection unit (Fig. 1/6) to the supplied holding plate (Fig. 1/8) using the supplied M6 screws.
5. Fasten this unit in its intended place in the rear area of the vehicle on the right side using the supplied snap nuts and fastening screws (Fig. 1/8).
6. Lay the cable end with the 16-pin plug of the socket cable set from the outside through the cable leadthrough to the inside and to the trailer connection unit (Fig. 1/6).
7. Insert the rubber grommet into the cable leadthrough (Fig. 1/7).

Installing the socket

8. 7-pin: Connect the contact insert in accordance with the socket pin assignment plan.
9. Press the contact insert into the socket housing, push on the 3-pin microswitch housing and push the rubber grommet towards the socket.
10. Screw the socket onto the holding plate (Fig. 1/5) using the supplied screws and fasten the cable set along the towing hitch.

Connecting the trailer connection unit

11. Insert the 16-fold connector housing into the intended port of the trailer connection unit (Fig. 1/6) and let it lock into place.
12. Insert the 12-fold connector housing of the 8-core cable set into the intended port of the trailer connection unit (Fig. 1/6) and let it lock into place.

Installing the electrical kit

13. Fit together the 2-pin housing of the socket cable set and the 2-pin housing of the 8-core cable set and let them lock into place.
14. Connect the brown wires with the eyelets to the vehicle's ground point (Fig. 1/4).
15. Lay the rest of the cable set along the vehicle's cable harnesses / ducts on the right side up to the heel plate between the B- and C-pillar. Cross sides here and lay it to the left and from there to the area of the network control unit on the left side at the vehicle's front (Fig. 1/2).
16. Push open the red latch on the network control unit. Unplug the black 12-pin plug (port G) and open the latch. Unlock the following cables and insert them into the black 3-pin socket housing provided on the cable set:
 - The orange/brown cable from compartment 7 into compartment 1.
 - The orange/green cable from compartment 8 into compartment 3.
17. Insert the individual orange/brown and orange/green cables of the cable set into the now free compartments 7 and 8 of the 12-pin plug as indicated by the colours.
18. Close the latch. Plug the plug back into the network control unit and push the red latch on the network control unit shut.
19. **> MY2006:** Lay the single black/red cable to the brake light switch. Unplug the vehicle's 4-pin housing and open the secondary latch. Unlatch the red/black cable from compartment 4 and insert it into the 1-pin socket housing on the cable set. Insert the single black/red cable of the cable set into the now free compartment 4, close the secondary latch and let the housing lock back into place on the brake light switch. Fit the now open black 1-pin housings together.

► Note

Make sure not to alter the adjustment of the brake light switch when connecting the cable set! The brake light switch has to be readjusted in accordance with the VW repair guide!

20. **MY2007 >:** The black housing and the short wire at the black/red wire cut off (no more necessarily).

Vehicles with BSG Medium or High: Connect this line with enclosed gumption clamping link professionally with the line on chamber of 2 in the 16-pin plug on location "E" at the electrical system controller (BSG).

Vehicles with BSG Basis: Lay this line to the relay on card location 1 (REB) in the relay support over the BSG and connect it with enclosed gumption clamping link professionally with the line black/red on chamber 2.

21. Push open the purple latch on the fuse carrier (Fig. 1/3).
22. Insert the following cables into the fuse-protected side of the fuse compartment.
 - The black/violet cable into compartment 2 (⇒ MJ 2005), compartment 13 (MJ 2006 ⇒), alternatively into another free compartment already equipped with terminal 15.
 - Red/black cable in compartment 40, alternatively into another free compartment already equipped with terminal 30
 - Red/blue cable in compartment 41, alternatively into another free compartment already equipped with terminal 30
23. If the original fuse positions 39 -41 are to be used and are not equipped with terminal 30 on the vehicle, the supplied cable adapter has to be installed. Otherwise continue with step 26.
24. Lay the cable end with the cable lug through a suitable opening in the mounting plate bush to the constant plus distributor of the central electrical system (EM-Box) in the engine compartment.

► **Note**

Seal the new leadthrough in the mounting plate bush to prevent any ingress of humidity.

25. Insert the supplied M5 x 13 hexagon head bolt into the groove below the constant plus distributor (Fig. 1/1) and let it lock into place.
26. Screw on the supplied 50 A fuse link together with the lock washer and the nut and the cable lug of the red cable laid to this place (recommended torque: 4.5 Nm).
27. Insert the provided fuses as follows:
 - 15 A fuses into slots 40 and 41 or the alternative positions of the fuse holder.
 - 5 A fuse into socket 2 (⇒ MJ 2005), in socket 13 (MJ 2006 ⇒) or the alternative positions of the fuse holder.

Cable	Position	Amperes	Function
black/violet	2 / 13 / ?	5	Terminal 15 of trailer connection unit
red	40 / ?	15	Power supply for trailer lights
red/black	41 / ?	15	Power supply for trailer lights

28. On vehicles with a network control unit base, the white and white/yellow cables of the cable set have to be connected as follows. On all other vehicles, these cables are not used and have to be insulated.
29. Remove the fuse from fuse position 17, unlatch the protected white/yellow cable and insert it into the 1-pole housing on the cable set.
30. Insert the white/yellow cable of the cable set into the now free compartment in fuse position 17.
31. Fit the now open black 1-pin housings together.
32. Close the secondary latch on the fuse carrier and plug the fuse, which has been removed beforehand, back into fuse position 17.
33. If the vehicle rear fog light does not switch off when a trailer is attached, the short circuit bridge (white/yellow) from the microswitch to Pin 2 must be broken in the trailer socket and insulated in the correct way.
34. Only for 13-pin trailer socket:

Using the 3-pin connector for the constant plus extension kit, the functions "constant plus", "charging lead" and "ground for charging lead" can be retrofitted.

Checking correct operation

35. Reconnect the ground of the vehicle's battery.
36. The factory-fitted Gateway must be coded for function extension 'towing hitch' using the V.A.G. service tester as follows.
 - 19 Diagnosis interface for data bus
 - Read/write long coding
 - 69 Trailer function (code)
37. For vehicles up to and including model year 2007 fitted with Park Distance Control, adjust the PDC offset value:
 - Address 76 (Park Distance Control)
 - Adjustment
 - Channel 2
 - 0–30 cm (standard: 11 cm)
38. For vehicles from model year 2008 fitted with Park Distance Control or Park Assist, code the control unit in the self-diagnosis using the VAS tester:
 - Address 10 (Park Distance Control or Park Assist)
 - Code the control unit
 - Change the code value: Byte 0 Bit sample xxxxxx1 (x: enter the available values in the entry field). To do this, switch to entry mode [BIN].
39. "When using a trailer, the vehicle's central fuse, relay and terminal box must coded as follows to deactivate the rear fog lamp:
 - Select vehicle system: 09 Central electronic fuse, relay and terminal box
 - Identification: Continue
 - Select diagnostic function: 007 – Coding (Technical Support 1A)
 - Select vehicle system: Electrical system control unit Coding lang
 - Change coding value: Byte 8 bit character set x1xxxxxx (x: enter the current values in the input field), and switch to input mode [BIN]."

40. For vehicles from model year 2007 onwards (CW 22/06), which are fitted with a control unit in the factory which supports the trailer stabilisation system, this function must be activated.

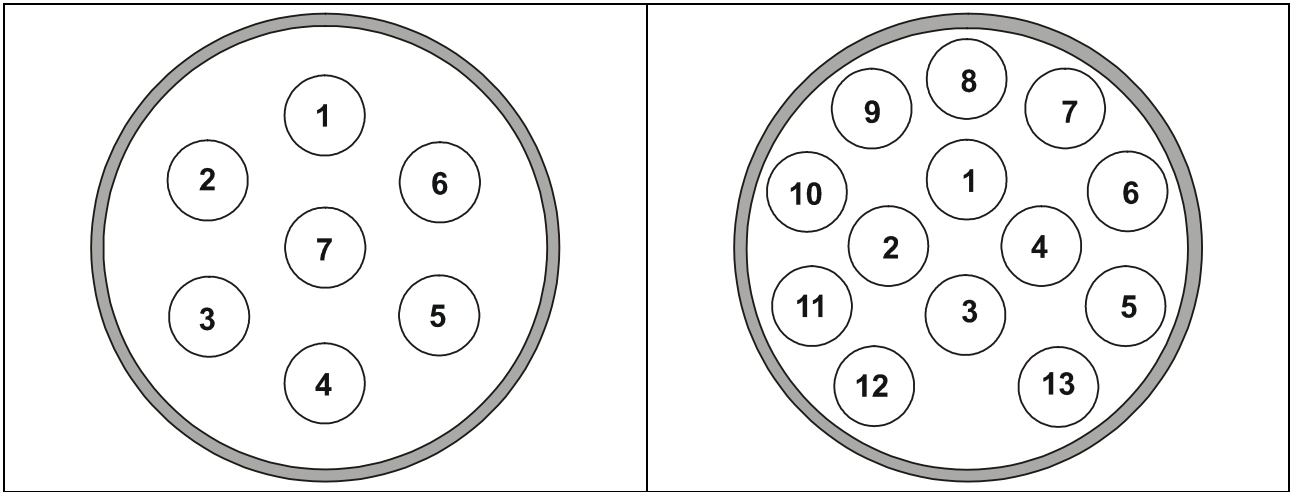
To do so, adjust the ABS-control unit -J104 with the selected diagnostics as follows:

- Selected diagnostics
 - Select vehicle
 - > Continue (vehicle system test)
 - > Continue
 - With 'Jump" to 'Function-component selection"
- Suspension
 - Break system
 - 01 - Self-diagnosis-capable systems
 - Anti-blocking system
 - Functions
 - Adjustment TSP (trailer stabilisation system)
 - Continue to follow the menu instructions

If this adjustment option is not listed in the control unit menu, the trailer stabilisation system is not supported by the control unit installed.

41. Check the trailer function with the help of a suitable test instrument (with load resistors) or with the help of a trailer.
42. Secure all cables using cable ties.
43. Refit any parts removed for installation.

Socket pin assignment



Pin	Circuit	Wire Colour
1	Indicator lamp, left-hand side	black/white
2	Rear fog lamp	gray/blue
3	Ground (circuit 1-8)	brown
4	Indicator lamp, right-hand side	black/green
5	Tail light, right-hand side	gray/red
6	Stop lamp	black/red
7	Tail light, left-hand side	gray/black
8	Back-up light	black/blue
9	Constant plus	red
10	Charging lead	yellow
11	Ground (circuit 10)	brown/white
12	Trailer identification	--
13	Ground (circuit 9)	brown

Pin assignment of microswitch housing

Pin	Wire Colour
1	white/yellow
2	--
3	gray/white



Istruzioni per l'installazione: impianto elettrico per il gancio di traino

Dati generali

Codice articolo		Veicolo
Westfalia	S.I.A.R.R. – No.	
321 556 300 107	8832	VW Caddy III
321 556 300 113	8832_13B	VW Caddy III
321 557 300 107	8832	VW Caddy III, Caddy Maxi
321 557 300 113	8832_13B	VW Caddy III, Caddy Maxi

Kit di ampliamento del positivo permanente per presa a 13 poli

► **Nota**

Il kit di ampliamento del positivo permanente permette la messa in funzione di una "linea del positivo permanente" e della "massa per cavo di carica" per una batteria supplementare.

Codice articolo		Veicolo
Westfalia	Costruttore veicolo	
300 025 300 113	--	tutti i veicoli

Note importanti

Prima di iniziare i lavori, leggere le istruzioni di montaggio.

Il kit elettrico deve essere montato solo da personale qualificato.

**Attenzione - Staccare la batteria!**

Danni all'elettronica del veicolo, i dati memorizzati possono essere persi.

Prima di iniziare consultare la memoria degli errori.

► Nota

Durante il montaggio prestare molta attenzione a quanto segue:

- I cavi non devono essere bloccati o danneggiati.
- Posizionare tutte le guarnizioni a regola d'arte.
- La guarnizione della presa deve essere posizionata sulla guaina isolante e non sui singoli fili.
- Posare i cablaggi in modo tale, che non sfreghino contro il veicolo e non risultino piegati.
- Non posare i cablaggi nelle immediate vicinanze dell'impianto gas di scarico.

Il guasto di una lampada del rimorchio (anche i lampeggiatori, ma non la luce di retromarcia ed il retronebbia) viene segnalato dal controllo del guasto delle lampade dello strumento combinato. Un'ulteriore lampada (C2) di controllo degli indicatori di direzione del rimorchio non è presente sul veicolo.

In caso di funzionamento con rimorchio viene spenta la luce retronebbia del veicolo.

In caso di rimorchi non corredati di luce retronebbia, questa dovrà essere prevista.

La presa adattatore può essere impiegata solo in presenza del rimorchio. Staccando il rimorchio togliere anche la presa adattatore.

Verificare le funzioni con il rimorchio stesso oppure un dispositivo di misurazione con resistenze di carico.

Con riserva di modifiche tecniche!

Schema di montaggio

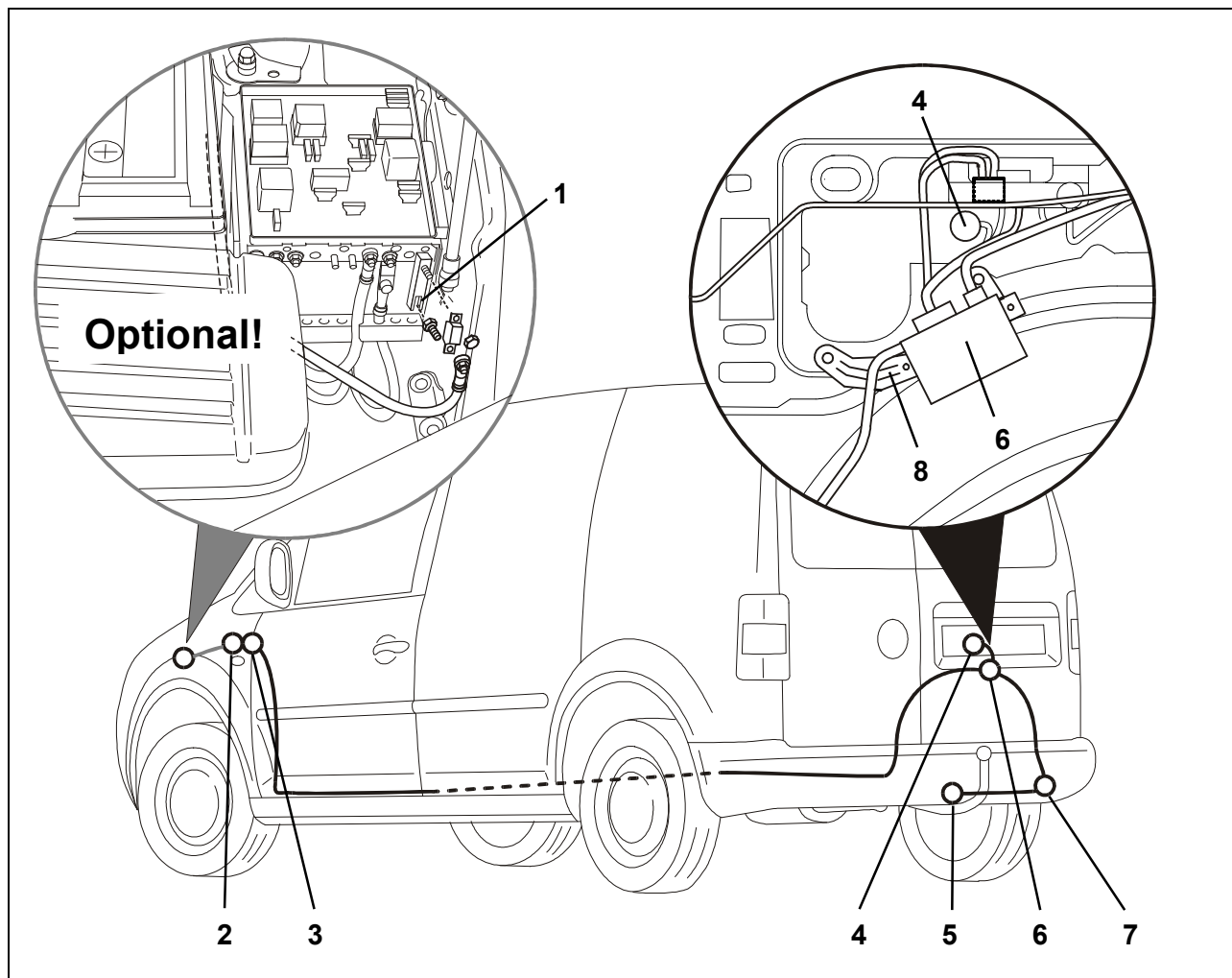


Fig. 1 - Schema di montaggio

- | | | | |
|---|--|---|---|
| 1 | Collegamento positivo permanente (solo se necessario!) | 5 | Preso rimorchio |
| 2 | Centralina di comando della rete di bordo | 6 | Modulo di collegamento rimorchio |
| 3 | Portafusibili | 7 | Passaggio cavi |
| 4 | Massa | 8 | Supporto modulo di collegamento rimorchio |

Montaggio del kit elettrico

1. Staccare il morsetto negativo dalla batteria.
2. Togliere eventualmente le seguenti coperture e rivestimenti:
 - Nel bagagliaio
 - La copertura del pianale di carico
 - Copertura del bordo di carico
 - Rivestimento del lato destro del bagagliaio
 - Sul lato sinistro del veicolo
 - Pedana di accesso porta conducente
 - Copertura s sinistra accanto al piantone dello sterzo
 - A seconda dell'equipaggiamento, è necessario smontare diversi rivestimenti interni per poter accedere ai cavi dalla centralina di comando del rimorchio posteriore destra alla lamiera batticalcagno (tra i montanti B e C, per l'attraversamento) ed al portafusibili anteriore.
 - Solo se si utilizzano i vani originali dei fusibili: Nel vano motore
 - Copertura dell'impianto elettrico centralizzato
 - Scatola del filtro dell'aria
 - Smontare completamente la batteria, del supporto della batteria e del filtro dell'aria
3. Rimuovere la copertura del foro da 40 mm posteriore destra del veicolo nella lamiera laterale (fig. 1/7).
4. Con la vite M6 fornita in dotazione, fissare il modulo di collegamento rimorchio (fig. 1/6) alla lamiera di supporto fornita in dotazione (fig. 1/8).
5. Con i dadi a scatto e le viti forniti in dotazione, fissare quest'unità sul punto previsto posteriore a destra del veicolo (fig. 1/8).
6. Far passare dall'esterno il terminale del cavo con lo spinotto a 16 poli del fascio di cavi della presa e l'occhiello attraverso il passacavi e portarlo all'interno fino al modulo di collegamento rimorchio (fig. 1/6).
7. Infilare la bussola di gomma nel foro di passaggio cavi (fig. 1/7).

Montaggio della presa

8. 7-pol.: Collegare il frutto come da schema occupazione della presa.
9. Inserire il contatto ad innesto nel corpo della presa, applicare la scatola del microinterruttore a 3 poli ed avvicinare la guarnizione di gomma alla presa.
10. Fissare la presa al supporto (fig. 1/5) mediante le viti fornite in dotazione e fissare il fascio cavi lungo la AHV.

Allacciamento del modulo di collegamento rimorchio

11. Inserire e bloccare in posizione il corpo della spina a 16 poli nel relativo connettore del modulo di collegamento rimorchio (fig. 1/6).
12. Inserire e bloccare in posizione il corpo della spina a 12 poli del fascio cavi ad 8 conduttori nel relativo connettore del modulo di collegamento rimorchio (fig. 1/6).

Montaggio del kit elettrico

13. Collegare la scatola a 2 poli del fascio di cavi della presa alla scatola a 2 poli del fascio cavi ad 8 conduttori e bloccare.
 14. Collegare i cavi marroni corredati degli occhielli alla massa del veicolo (fig. 1/4).
 15. Posare il fascio cavi restante lungo i fasci cavi / canali del veicolo a destra fino alla lamiera batticalcagno tra i montanti B e C. Qui attraversare verso sinistra ed installare fino alla zona della centralina di comando della rete di bordo anteriore sinistra (fig. 1/2).
 16. Spostandolo, aprire il bloccaggio rosso della centralina di comando della rete di bordo. Estrarre lo spinotto nero a 12 (connettore G) ed aprire il bloccaggio. Sbloccare i seguenti cavi ed applicarli nel corpo bussola nero a 3 poli situato sul fascio di cavi:
 - conduttore arancione/marrone dalla camera 7 alla camera 1;
 - conduttore arancione/verde dalla camera 8 alla camera 3.
 17. Inserire i conduttori arancione/marrone ed arancione/verde del fascio di cavi nelle camere 7 e 8 ora libere dello spinotto a 12 poli verificando la correttezza dei colori.
 18. Chiudere il bloccaggio. Ricollegare gli spinotti alla centralina di comando della rete di bordo e chiudere il suo bloccaggio rosso spostandolo.
 19. > **MY2006:** Portare il conduttore rosso/nero all'interruttore della luce di arresto. Staccare la scatola a 4 poli del veicolo ed aprire il bloccaggio secondario. Sbloccare il conduttore rosso/nero dalla camera 4 ed inserirlo nel corpo ad 1 polo situato sul fascio cavi. Inserire il conduttore nero/rosso del fascio cavi nella camera 4 ora libera, chiudere il bloccaggio secondario ed innestare di nuovo la scatola sull'interruttore delle luci di arresto. Collegare insieme i corpi neri a 1 polo ora aperti.
- **Nota**
- La regolazione dell'interruttore delle luci di arresto non deve essere modificata nel collegare il fascio cavi! L'eventuale messa a punto dell'interruttore delle luci di arresto deve essere eseguita conformemente alla guida alla riparazione VW!
20. **MY2007 >:** L'alloggiamento nero ed il legare corto al legare di black/red tagliato (più necessariamente).
Veicoli con il mezzo del BSG o massimo: Colleghi professionalmente questa linea con il collegamento di pressione di gumption incluso con la linea su un alloggiamento di 2 nel 16- perno la spina su posizione "E" al regolatore del sistema elettrico (BSG).
Veicoli con la base del BSG: Ponga questa linea al relè su posizione 1 (REB) della scheda nel supporto del relè sopra il BSG e colleghila con il collegamento di pressione di gumption incluso professionalmente con la linea black/red sull'alloggiamento 2.
 21. Spostandolo, aprire il bloccaggio (fig. 1/3) lilla sul portafusibili.
 22. Applicare i seguenti cavi nelle rispettive camere fusibili sul lato protetto.
 - Cavo nero/viola nella camera 2 (⇒ MJ 2005), camera 13 (MJ 2006 ⇒) in alternativa in un'altra camera libera già predisposta con mors. 15.
 - Conduttore rosso/nero nella camera 40, in alternativa in un'altra camera libera già predisposta con mors. 30.
 - Conduttore rosso/blu nella camera 41, in alternativa in un'altra camera libera già predisposta con mors. 30.
 23. Se si utilizzano i vani originali dei fusibili 39-41 e sul veicolo non sono predisposti con il morsetto 30, occorre impiegare l'adattatore fornito in dotazione. Altrimenti passare direttamente al punto 26.

24. Posare il terminale del cavo con il capocorda inserendolo adeguatamente nell'isolatore passante della piastra di montaggio fino alla distribuzione del positivo permanente dell'impianto elettrico centralizzato (scatola EM) nel vano motore.

► **Nota**

Ermetizzare il nuovo passaggio dell'isolatore passante della piastra di montaggio contro la penetrazione di umidità all'interno.

25. Spingere ed innestare la vite a testa esagonale M5 x 13 fornita in dotazione nella scanalatura della distribuzione del positivo permanente (fig. 1/1).

26. Avvitare il portafusibile da 50 A con anello elastico e dado e capocorda del conduttore rosso posato posteriormente (coppia di serraggio consigliata: 4,5 Nm).

27. Applicare i fusibili forniti in dotazione nel modo seguente:

- Fusibili da 15 A nei connettori 40 e 41 o nei connettori alternativi della striscia portafusibili.
- Fusibile da 5 A nel connettore 2 (⇒ MJ 2005) nel connettore 13 (MJ 2006 ⇒), o nei connettori alternativi della striscia portafusibili

Conduttore	Connettore	Amperaggio	Funzione
Nero/viola	2 / 13 / ?	5	Morsetto 15 modulo di collegamento rimorchio
Rosso	40 / ?	15	Alimentazione illuminazione rimorchio
Rosso/nero	41 / ?	15	Alimentazione illuminazione rimorchio

28. In veicoli con base per centralina di comando della rete di bordo, i conduttori bianco e bianco/giallo del fascio cavi devono essere collegati come segue; in tutti gli altri veicoli questi conduttori non vengono utilizzati e devono essere isolati correttamente.

29. Togliere il fusibile dal portafusibile 17, sbloccare il conduttore bianco/giallo protetto ed inserirlo nella scatola ad 1 polo del fascio cavi.

30. Inserire il conduttore bianco/giallo del fascio cavi nella camera ora libera del portafusibile 17.

31. Collegare insieme i corpi neri a 1 polo ora aperti.

32. Chiudere il bloccaggio secondario sul portafusibili e riapplicare il fusibile tolto precedentemente nel connettore 17.

33. Nel caso non venga disinserito il retronebbia della vettura durante l'esercizio del rimorchio, interrompere ed isolare a regola d'arte il ponte corto (bianco/giallo) tra il microinterruttore e il pin 2 della presa elettrica del rimorchio.

34. Solo per presa del rimorchio a 13 poli:

Mediante lo spinotto a 13 poli per la preparazione del positivo permanente si possono realizzare le funzioni "Cavo di carica" e "Massa per il cavo di carica".

Verifica del funzionamento

35. Ricollegare la massa della batteria del veicolo.
36. Per l'ampliamento funzionale gancio di traino, il gateway del veicolo deve essere codificato nel modo seguente mediante il tester del servizio assistenza V.A.G.:
- 19 interfaccia di diagnosi per bus dati
 - lettura/scrittura codifica lunga
 - 69 funzione gancio di traino (codifica)
37. Nelle vetture fino all'anno modello 2007 comprese dotate di sistema di ausilio al parcheggio, adattare il valore di offset del PDC:
- Parola di indirizzamento 76 (sistema di ausilio al parcheggio)
 - Adattamento
 - Canale 2
 - 0 – 30 cm (valore indicativo: 11 cm)
38. Nelle vetture a partire dall'anno modello 2008 dotate di sistema di ausilio al parcheggio o assistente di parcheggio, codificare la centralina di comando al punto autodiagnosi mediante il tester VAS:
- Parola di indirizzamento 10 (sistema di ausilio al parcheggio o assistente di parcheggio)
 - Codifica della centralina
 - Modifica del valore codificato: byte 0 modello di bit xxxxxx1 (x: digitare nel campo di inserimento i valori disponibili). A tale scopo passare alla modalità di input [BIN].
39. "Per lo spegnimento dei retronebbia del veicolo nell'eventuale presenza del rimorchio, l'impianto elettrico centralizzato deve essere codificato nel modo seguente:
- Selezionare il sistema del veicolo: 09 Impianto elettronico centralizzato
 - Identificazione: Avanti
 - Selezionare la funzione di diagnostica: 007 – Codifica (servizio 1A)
 - Selezionare il sistema del veicolo: SG rete di bordo codifica lunga
 - Cambiare il valore di codifica: byte 8 sequenza di bit x1xxxxx (x: digitare nel campo i valori esistenti). A tale scopo passare alla modalità digitazione [BIN]."

40. Nei veicoli con anno modello 2007 (cw 22/07), forniti dal costruttore di centralina di controllo per facilitare la stabilizzazione del rimorchio, tale funzione deve necessariamente essere attivata.

Adattare a tal scopo la centralina ABS J104 con la ricerca guasti guidata come segue:

- Ricerca guasti guidata
 - Selezionare il veicolo
 - > continuare (test sistema del veicolo)
 - > continuare
 - Con "Salto" nella "Selezione elemento di funzionamento"
- Autotelaio
 - Impianto frenante
 - 01 - Sistema adattabile per autodiagnosi
 - Sistema antibloccaggio ruote
 - Funzioni
 - Adattamento TSP (stabilizzazione del rimorchio)
 - continuare seguendo le istruzioni del menu

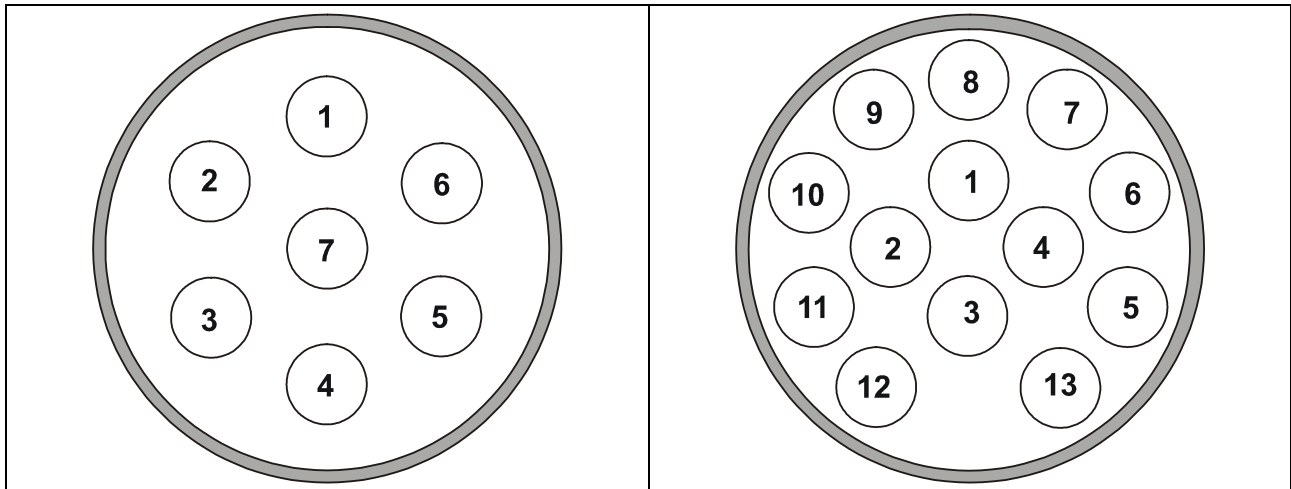
Nel caso in cui l'adattamento non venisse eseguito dal menu della centralina, il sistema di stabilizzazione del rimorchio non viene supportato dalla centralina integrata.

41. Verificare il funzionamento del rimorchio mediante dispositivo idoneo (con resistenze di carico) o collegando il rimorchio stesso.

42. Fissare tutti i cavi con fascette stringicavo.

43. Rimontare tutte le parti smontate precedentemente.

Occupazione presa



Contatto	Circuito elettrico	Colore conduttore
1	Luce direzionale sinistra	nero/bianco
2	Retronebbia	grigio/blu
3	Massa (circuito elettrico 1-8)	marrone
4	Luce direzionale destra	nero/verde
5	Fanale posteriore destro	grigio/rosso
6	Luce di arresto	nero/rosso
7	Fanale posteriore sinistro	grigio/nero
8	Luce di retromarcia	nero/blu
9	Positivo permanente	rosso
10	Cavo di carica	giallo
11	Massa (circuito elettrico 10)	marrone/bianco
12	Rilevamento rimorchio	--
13	Massa (circuito elettrico 9)	marrone

Schema di occupazione della scatola del microinterruttore

Contatto	Colore conduttore
1	bianco/giallo
2	--
3	grigio/bianco

NL

**Inbouw instructie:
Elektrische installatie voor trekhaak****Algemene gegevens**

Artikelnummer		
Westfalia	S.I.A.R.R. – No.	Voertuig
321 556 300 107	8832	VW Caddy III
321 556 300 113	8832_13B	VW Caddy III
321 557 300 107	8832	VW Caddy III, Caddy Maxi
321 557 300 113	8832_13B	VW Caddy III, Caddy Maxi

Continu plus uitbreidingsset voor het 13-polige stopcontact**► Pas op**

Met de continu plus uitbreidingsset is het mogelijk een "Continu plus leiding", "Laadleiding" en "Massa voor laadleiding" voor een aanvullende accu te gebruiken.

Artikelnummer		
Westfalia	Fabrikant voertuig	Voertuig
300 025 300 113	--	alle voertuigen

Belangrijke opmerkingen

Lees voor begin van de werkzaamheden de montagehandleiding door.

De elektrische montageset mag uitsluitend worden gemonteerd door gekwalificeerd personeel.



Pas op – accu afklemmen!

Beschadiging van de voertuigelektronica, elektronisch bewaarde gegevens kunnen verloren gaan.

Voor begin van de werkzaamheden foutgeheugen uitlezen.

► Pas op

Let bij de montage vooral op de volgende punten:

- Leidingen mogen noch worden ingeklemd noch beschadigd.
- Alle dichtingselementen goed bevestigen.
- De stopcontactpakking moet op de isolatieslang worden gepositioneerd en niet op de enkelvoudige aders.
- Leidingen zo leggen dat deze noch aan het voertuig wrijven noch knikken.
- Leidingen niet in de directe nabijheid van de uitlaatinstallatie leggen.

Wanneer een aanhangerlamp uitvalt (ook de richtingaanwijzers, maar niet achteruitrijlampen en mistachterlampen), wordt dit door de lichtuitval-controle in het combi-instrument gesignaleerd. Het voertuig is niet voorzien van een aanvullende controlelamp (C2) voor de controle van de richtingaanwijzers op de aanhanger.

Bij rijden met een aanhanger wordt de mistachterlamp van het trekvoertuig uitgeschakeld.

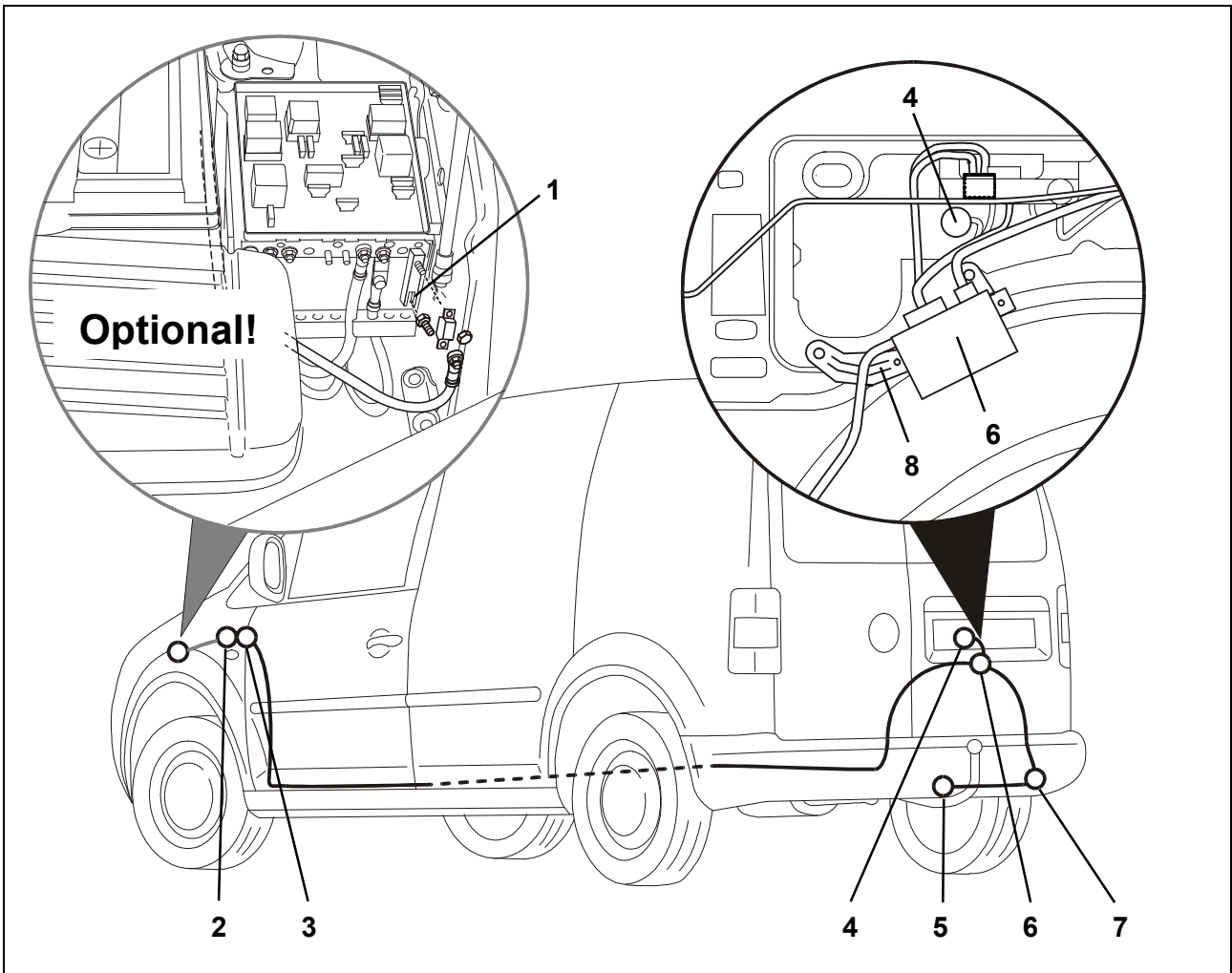
Bij aanhangers zonder mistachterlamp moet deze achteraf worden geïnstalleerd.

Een adapter voor de contactdoos mag uitsluitend worden gebruikt bij het rijden met aanhanger. Daarna moet de adapter worden verwijderd.

Controleer de aanhangerfuncties door het aansluiten aan een aanhanger of m.b.v. een testapparaat met belastingsweerstand.

Technische wijzigingen voorbehouden!

Montageoverzicht



Afb. 1: Montageoverzicht

- | | |
|---|--|
| 1 Aansluiting continu plus (alleen indien nodig!) | 5 Aanhanger-stopcontact |
| 2 Boordnetregelapparaat | 6 Aanhangeraansluitapparaat |
| 3 Zekeringshouder | 7 Kabeldoorvoer |
| 4 Massapunt | 8 Houder van het aanhangeraansluitapparaat |

Elektrische set inbouwen

1. Minpool van de accu afklemmen.
2. De volgende afdekkingen en bekledingen indien nodig verwijderen:
 - In de kofferruimte
 - Afdekking van de kofferbakvloer
 - Laaddrempelafdekking
 - Bekleding aan de rechterkant van de kofferbak
 - Aan de linkerkant van het voertuig
 - Instaplijst op de bestuurdersdeur
 - Afdekking links naast de stuurkolom
 - Al naargelang de uitvoering dienen diverse binnenbekledingsdelen te worden verwijderd om de leidingsbaan vrij te leggen. Deze baan verloopt vanuit de aanhangerbesturingsmodule (rechts achteraan het voertuig) naar de hielplaat (tussen B- en C-stijl; hier dwars plaatsen) en dan naar voren naar de zekeringshouder.
 - Alleen bij gebruik van de originele zekeringsvakken: In het motorcompartiment
 - Afdekking van de centrale elektronica
 - Luchtfilterhuis
 - Accu, accusteun en luchtfilter volledig uitbouwen
3. De afdekking van het 40 mm gat op het voertuig verwijderen (rechts achteraan op het voertuig in de zijplaat [afb. 1/7]).
4. Het aanhangeraansluitapparaat (afb. 1/6) met de meegeleverde M6-schroeven op de meegeleverde montageplaat (afb. 1/8) vastschroeven.
5. Deze unit met de meegeleverde snapmoeren en bevestigingsschroeven op de bepaalde plaats rechts achteraan op het voertuig (afb. 1/8) aanbrengen.
6. Het uiteinde van de leiding met de 16-polige stekker van de stopcontact-kabelbundel van buiten door de kabeldoorvoer naar het aanhangeraansluitapparaat (afb. 1/6) leggen.
7. De rubberbus in de kabeldoorvoer (afb. 1/7) plaatsen.

Montage van het stopcontact

8. 7-pol.: Het inzetstuk van het contact overeenkomstig het aansluitschema van het stopcontact aansluiten.
9. Het contact-inzetstuk in het stopcontact-huis induwen en het 3-polige microschakelaarhuis opsteken en de rubberen pakking tegen het stopcontact aanschuiven.
10. Het stopcontact op de montageplaat (afb. 1/5) vastschroeven met de meegeleverde schroeven en de kabelset langs de trekhaak vastmaken.

Aanhangeraansluitapparaat aansluiten

11. Het stekkerhuis (16-voudig) in de hiervoor bedoelde slot van het aanhangeraansluitapparaat (afb. 1/6) plaatsen en ineensluiten.
12. Het stekkerhuis (12-voudig) van de kabelset met 8 draden in de hiervoor bedoelde slot van het aanhangeraansluitapparaat (afb. 1/6) plaatsen en ineensluiten.

Elektrische set inbouwen

13. Het 2-polige huis van de stopcontact-kabelset met het 2-polige huis uit de kabelset met 8 draden verbinden en ineensluiten.
 14. De bruine leidingen met de ringogen op het massapunt van het voertuig (afb. 1/4) aansluiten.
 15. De resterende kabelset rechts langs de kabelbundels/-kanalen van het voertuig naar de hielplaat tussen B- en C-stijl leggen. Hier de set dwars van rechts naar links leggen en naar het bereik van het boordnetregelapparaat (d.w.z. naar voren links) leggen (afb. 1/2).
 16. De rode vergrendeling op het boordnetregelapparaat openen door de vergrendeling te verplaatsen. De zwarte 12-polige stekker (slot G) aftrekken en de vergrendeling openen. De volgende leidingen ontgrendelen en in het 3-polige bussenhuis plaatsen dat op de kabelset gemonteerd is:
 - Kabel oranje/bruin uit kamer 7 kamer 1.
 - Kabel oranje/groen uit kamer 8 kamer 3.
 17. Neem de enkelvoudige leidingen oranje/bruin en oranje/groen uit de kabelset en plaats deze met de juiste kleuren in de vrije kamers 7 en 8 van de 12-polige stekker.
 18. Vergrendeling sluiten. Stekker weer op het boordnetregelapparaat opsteken en de rode vergrendeling van het boordnetregelapparaat weer sluiten. Daartoe te vergrendeling verzetten.
 19. > **MY2006**: De enkelvoudige leiding zwart/rood naar de remlichtschakelaar leggen. Het 4-polige huis aan de voertuigkant aftrekken en de secundaire vergrendeling openen. De leiding rood/swart uit kamer 4 ontgrendelen en in het 1-polige bussenhuis plaatsen dat op de kabelset gemonteerd is. De enkelvoudige leiding zwart/rood uit de kabelset in de vrije kamer 4 plaatsen, secundaire vergrendeling sluiten en huis weer op remlichtschakelaar ineensluiten. De nu geopende 1-polige zwarte huizen ineenschuiven.
- **Pas op**
- Bij aansluiting van de kabelset mag de instelling van de remlichtschakelaar in geen geval worden gewijzigd! Indien de remlichtschakelaar opnieuw moet worden afgestemd, dient u absoluut rekening te houden met de VW-reparatiegids!
20. **MY2006** >: De zwarte huisvesting en de korte draad bij de zwarte/rode afgesneden draad (niet meer noodzakelijk).

Voertuigen met middel BSG of hoog: Verbind deze lijn professioneel aan ingesloten gumption het vastklemmen verbinding met de lijn op kamer van 2 in de 16pin stop op plaats "E" bij het elektrosysteemcontrolemechanisme (BSG).

Voertuigen met basis BSG: Leg deze lijn aan het relais op kaartplaats 1 (REB) in de relaissteun over BSG en verbind het professioneel aan ingesloten gumption het vastklemmen verbinding met de lijn zwart/rood op kamer 2.
 21. Op de zekeringshouder (afb. 1/3) de paarse vergrendeling openen. Daartoe te vergrendeling verplaatsen.
 22. De volgende leidingen op de overeenkomstige zijde van de zekeringskamer plaatsen.
 - Kabel zwart/violet in kamer 2 (⇒ MJ 2005), kamer 13 (MJ 2006 ⇒), alternatief in een ander vrij vak dat al uitgerust is met kl. 15.
 - Leiding rood/swart in vak 40, alternatief in een ander vrij vak dat al uitgerust is met kl. 30.
 - Leiding rood/blauw in vak 41, alternatief in een ander vrij vak dat al uitgerust is met kl. 30.
 23. Indien u wilt gebruik maken van de originele zekeringsvakken 39-41, maar deze niet al uitgerust zijn met klem 30, dan dient u de meegeleverde leidingadapter te plaatsen. Anders direct voortzetten met stap 26.

24. Het uiteinde van de kabel met de kabelschoen door een geschikte doorvoer in de montageplaattuit naar de continu plus-verdeling van de centrale elektronica (EM-Box) in het motorcompartiment leggen.

► **Pas op**

Nieuwe doorvoer in de montageplaattuit tegen binnendringend vocht in de passagiersruimte afdichten.

25. De meegeleverde zeskantschroef M5 x 13 in de gleuf beneden de continu plus-verdeling (afb. 1/1) schuiven en ineensluiten.

26. Meegeleverde zekeringsinzetstuk (insert) 50 A met veerring en moer alsook kabelschoen van de hierheen geplaatste rode leiding vastschroeven (aanbevolen aanhaalmoment: 4,5 Nm).

27. De meegeleverde zekeringen als volgt plaatsen:

- 15 A zekeringen in de vakken 40 en 41 of in de alternatieve vakken van het zekeringsbord.
- 5 A zekering in vak 2 (⇒ MJ 2005), in vak 13 (MJ 2006 ⇒) of in de alternatieve vakken van het zekeringsbord.

Leiding	Slot	Ampère	Functie
zwaart/violet	2 / 13 / ?	5	Kl. 15 aanhangeraansluitapparaat
rood	40 / ?	15	Stroomvoorziening van aanhangerverlichting
rood/zwart	41 / ?	15	Stroomvoorziening van aanhangerverlichting

28. Bij voertuigen met boordnetregelapparaat-basisgedeelte dienen de leidingen "wit" en "wit/geel" als volgt te worden aangesloten; bij alle andere voertuigen worden deze leidingen niet gebruikt en dienen daarom vakkundig te worden geïsoleerd.

29. Zekering uit zekerings-slot 17 halen, Beschermde leiding "wit/geel" ontgrendelen en in het 1-polige huis plaatsen dat zich op de kabelset bevindt.

30. Leiding "wit/geel" uit de kabelset in de vrije kamer van zekerings-slot 17 plaatsen.

31. De nu geopende 1-polige zwarte huizen ineenschuiven.

32. De secundaire vergrendeling van de zekeringshouder sluiten en de vooraf verwijderde zekering weer in wieder zekerings-slot 17 terug plaatsen.

33. Als het mistachterlicht van het voertuig bij gebruik van een aanhanger niet uit gaat, moet de korte kabelbrug (wit/geel) van de microschakelaar naar pen 2 in de contactdoos van de aanhangwagen doorknipt en vakkundig geïsoleerd worden.

34. Alleen voor het 13-polige aanhanger-stopcontact:

Door middel van de 3-polige stekker voor de continu plus-voorbereiding kunnen de functies "Continu plus", "Laadleiding" en "Massa voor laadleiding" ook achteraf worden geïnstalleerd.

Functie controleren

35. Sluit de massa van de accu weer aan.
36. De gateway van de wagen moet met een V.A.G.-servicetester voor de functie-uitbreiding van de trekhaak als volgt worden gecodeerd:
 - 19 Diagnose-interface voor de databus
 - Lange codering lezen/schrijven
 - 69 Aanhangerfunctie (coderen)
37. Bij voertuigen tot en met modeljaar 2007 met parkeerhulp de PDC-offsetwaarde aanpassen:
 - adreswoord 76 (parkeerhulp)
 - Aanpassing
 - Kanaal 2
 - 0 – 30 cm (richtwaarde: 11cm)
38. Bij voertuigen vanaf modeljaar 2008 met parkeerhulp of parkeerassistent de regeleenheid via de VAS-tester in de zelfdiagnose coderen:
 - Adreswoord 10 (parkeerhulp resp. parkeerassistent)
 - Regeleenheid coderen
 - Coderingswaarde wijzigen: Byte 0 Bit-patroon xxxxxx1 (x: de beschikbare waarden in het invoerveld typen). Hiervoor de invoermodus [BIN] activeren.
39. "Zo nodig, dient de centrale elektronica van het voertuig als volgt worden gecodeerd om de mistachterlamp van het voertuig tijdens het rijden met aanhanger uit te schakelen:
 - Voertuigstelsel kiezen: 09 Centrale elektronica
 - Identificatie: Doorgaan
 - Diagnosefunctie kiezen: 007 - Codering (service 1A)
 - Voertuigstelsel kiezen: Boordnet-SG codering lang
 - Codeerwaarde wijzigen: Byte 8 bit-patroon x1xxxxx (x: de aanwezige waarden in het invoerveld invoeren). Hiertoe naar de invoermodus [BIN] overschakelen."

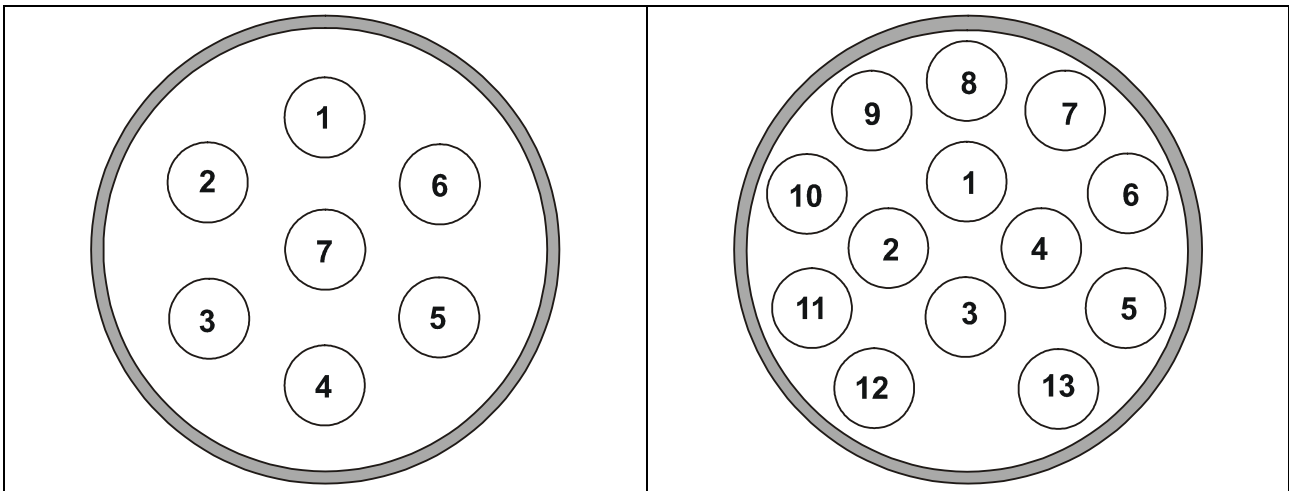
40. Bij voertuigen vanaf bouwjaar 2007 (KW 22/07) die in de fabriek met een regeleenheid zijn uitgerust die de aanhangerstabilisatie ondersteunt, moet deze functie worden geactiveerd. Pas hiertoe de ABS-regeleenheid-J104 met de menugestuurde foutdiagnose als volgt aan:

- Menugestuurde foutdiagnose
 - Voertuig kiezen
 - > Volgende (test van voertuigstelsel)
 - > Volgende
 - Met "sprong" naar selectie van functiemodule
- Chassis
 - Remstelsel
 - 01 - Zelfdiagnostiserende stelsels
 - Antiblokkeerstelsel
 - Functies
 - Aanpassing TSP (aanhangwagenstabilisator)
 - Verder de instructies in het menu volgen

Mocht de aanpassingsmogelijkheid niet in het menu van de regeleenheid voorkomen, dan wordt de aanhangerstabilisator niet door de ingebouwde regeleenheid ondersteund.

41. De aanhangerfuncties m.b.v. een geschikt testapparaat (met belastingsweerstand) of met een aanhanger controleren.
42. Alle leidingen met kabelbinders bevestigen.
43. Alle gedemonteerde onderdelen weer plaatsen.

Aansluitschema van het stopcontact



Contact	Stroomkring	Kleur van de leiding
1	Knipperlicht, links	zwart/wit
2	Mistachterlamp	grijs/blauw
3	Massa (stroomkring 1-8)	bruin
4	Knipperlicht rechts	zwart/groen
5	Achterlamp rechts	grijs/rood
6	Remlicht	zwart/rood
7	Achterlamp links	grijs/zwart
8	Achteruitrijlamp	zwart/blauw
9	Continu plus	rood
10	Ladeleiding	geel
11	Massa (stroomkring 10)	bruin/wit
12	Kenmerk aanhanger	--
13	Massa (stroomkring 9)	bruin

Aansluitschema microscharakelaarhuis

Contact	Kleur van de leiding
1	wit/geel
2	--
3	grijs/wit

CZ

**Návod k instalaci:
Elektrické zařízení pro závěsné zařízení**

Všeobecná data

Číslo zboží		Vozidlo
Westfalia	S.I.A.R.R. – No.	
321 556 300 107	8832	VW Caddy III
321 556 300 113	8832_13B	VW Caddy III
321 557 300 107	8832	VW Caddy III, Caddy Maxi
321 557 300 113	8832_13B	VW Caddy III, Caddy Maxi

Rozšiřovací sada trvalého kladného pólu pro 13pólovou zásuvku

► **Upozornění**

Rozšiřovací sada trvalého kladného pólu umožňuje uvedení "kabelu trvalého proudu", "nabíjecího kabelu" a "kostry pro nabíjecí kabel" pro přídatný akumulátor do provozu.

Číslo zboží		Vozidlo
Westfalia	Výrobce vozidla	
300 025 300 113	--	všechna vozidla

Důležitá upozornění

Před začátkem práce si přečtěte návod k montáži.

Elektrickou sadu smí instalovat pouze kvalifikovaný odborný personál.



Pozor – odpojte akumulátor!

Poškození elektroniky motorového vozidla, případná ztráta elektronicky do paměti uložených dat.

Před začátkem práce vyčtěte paměť poruch.

► Upozornění

Při montáži dbejte zvláště na následující body:

- Vedení nesmí být přiskřípnuta nebo poškozena.
- Všechny těsnicí prvky řádně připevněte.
- Těsnění zásuvky musí být umístěno na izolační hadici a ne na jednotlivých žilách.
- Vodiče ved'te tak, aby se nedřely o vozidlo nebo se nezlomily.
- Vodiče neved'te v bezprostřední blízkosti výfuku.

Porucha osvětlení přívěsu (včetně ukazatelů směru jízdy, kromě zpětných světlometů a koncových světel do mlhy) je signalizována kontrolkou poruchy osvětlení ve sdruženém přístroji na palubní desce. Dodatečná kontrolka (C2) na kontrolu ukazatelů směru jízdy na přívěsu ve vozidle neexistuje.

Při jízdě s přívěsem se vypne koncové mlhové světlo vozidla.

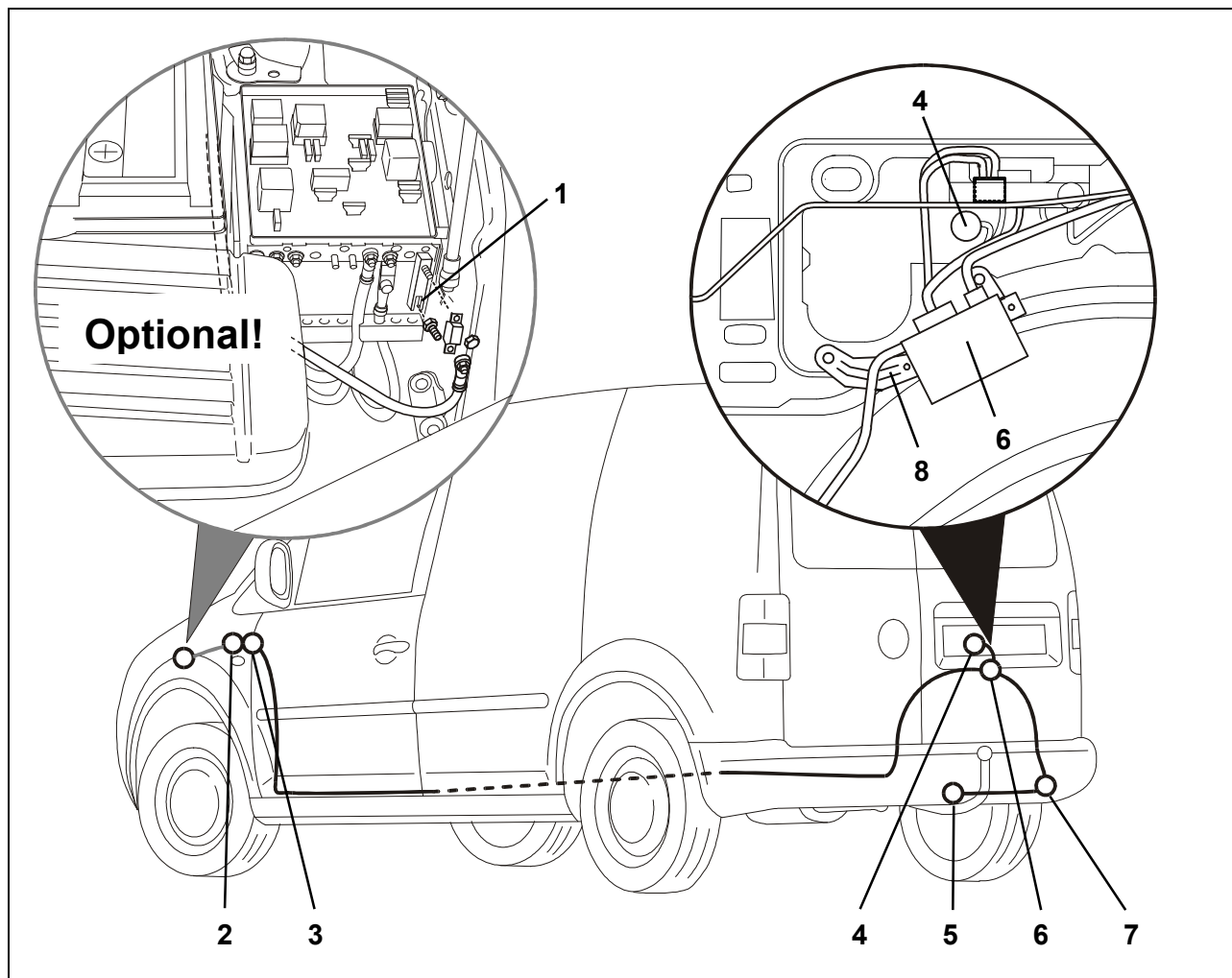
U přívěsů bez koncového mlhového světla, se toto světlo musí dodatečně instalovat.

Adaptér zásuvky se smí používat pouze při jízdě s přívěsem. Po ukončení jízdy s přívěsem, adaptér zásuvky odstraňte.

Funkce přívěsu kontrolujte přímo prostřednictvím přívěsu nebo pomocí kontrolního přístroje se zatěžovacími odpory.

Technické změny vyhrazeny!

Přehled montáže



Obr. 1: Přehled montáže

- | | |
|--|----------------------------|
| 1 Svorka trvalého kladného pólu (pouze pokud nutno!) | 5 Zásuvka pro přívěs |
| 2 Kontrolní jednotka sítě vozidla | 6 Přívěsová jednotka |
| 3 Pojistkový nosník | 7 Kabelová průchodka |
| 4 Zemnicí bod | 8 Držák přívěsové jednotky |

Instalace elektrické soupravy

1. Odpojte svorku negativního pólu akumulátoru.
2. Případně odstraňte následující kryty a obložení:
 - V zavazadlovém prostoru
 - kryt dna zavazadlového prostoru
 - kryt hrany zavazadlového prostoru
 - obložení pravé strany zavazadlového prostoru
 - Na levé straně vozidla
 - vstupní lištu dveří řidiče
 - kryt vlevo od sloupku volantu
 - Závisejíce na vybavení, musíte odstranit různá vnitřní obložení, abyste uvolnili kabelovou trasu od řídicí jednotky přívěsu vpravo vzadu až k bočnímu prahu karoserie (mezi B a C sloupkem, zde napříč) a dále dopředu až k nosníku pojistek.
 - Pouze v případě použití originálních pojistkových míst: V motorovém prostoru
 - kryt hlavního rozvodu elektrické energie
 - skříň čističe vzduchu
 - vymontujte baterii, držák baterie a čistič vzduchu
3. Odstraňte zátku otvoru 40 mm v pravém zadním bočním plechu vozidla (obr. 1/7).
4. Pomocí přiložených šroubů M6 přišroubujte přívěsovou jednotku (obr. 1/6) k plechovému držáku ze zásilky (obr. 1/8).
5. Tuto jednotku připevněte pomocí přiložených záchytných matic a přichytných šroubů na předurčené místo vpravo vzadu ve vozidle (obr. 1/8).
6. Konec svazku zásuvkových vodičů se 16pólovou zástrčkou vedte zvenčí kabelovou průchodkou dovnitř k přívěsové jednotce (obr. 1/6).
7. Pryžovou průchodku vsaďte do otvoru pro kabel (obr. 1/7).

Montáž zásuvky

8. 7-pól.: Dotykovou vložku připojit podle schéma osazení zásuvky.
9. Vtlačte dotykovou vložku do tělesa zásuvky, nasadte 3pólové pouzdro mikrospínače a nasuňte pryžové těsnění k zásuvce.
10. Pomocí přiložených šroubů přišroubujte zásuvku pevně k plechovému držáku (obr. 1/5) a připevněte sadu vodičů podél zařízení pro připojení přívěsu.

Připojení přívěsové jednotky

11. 16pólové pouzdro zástrčky vsaďte a zajistěte v příslušném slotu přívěsové jednotky (obr. 1/6).
12. 12pólové pouzdro zástrčky 8žilové sady vodičů vsaďte a zajistěte v příslušném slotu přívěsové jednotky (obr. 1/6).

Instalace elektrické soupravy

13. Spojte 2pólové pouzdro zásuvkové sady vodičů s 2pólovým pouzdem 8žilové sady vodičů a spojení zajistěte.
14. Hnědá vedení s koncovým očkem připojte k zemnicímu bodu vozidla (obr. 1/4).
15. Zbývající sadu vodičů vedte podél svazků fázových vodičů / kabelových kanálů vpravo až k bočnímu prahu karoserie mezi B a C sloupkem. Odsud napříč doleva a dále ke kontrolní jednotce sítě vozidla vpředu vlevo (obr. 1/ 2).
16. U síťové kontrolní jednotky otevřete posunutím červenou aretaci. Stáhněte černý 12pólový konektor (slot G) a otevřete aretaci. Uvolněte následující vodiče a vsadte je do 3pólového zdířkového pouzdra sady vodičů:
 - Oranžově hnědý vodič z předělu 7 do předělu 1.
 - Oranžově zelený vodič z předělu 8 do předělu 3.
17. Oranžově hnědý a oranžově zelený jednotlivý vodič ze sady vodičů vsadte podle barev do uvolněných předělů 7 a 8 12pólového konektoru.
18. Uzavřete aretaci. Zastrčte opět konektor do síťové kontrolní jednotky a posunutím opět zajistěte červenou aretaci u síťové kontrolní jednotky.
19. > **MY2006:** Černočervené jednodrátové vedení vedte ke spínači brzdových světel. Stáhněte 4pólové pouzdro nacházející se ve vozidle a otevřete sekundární aretaci. Uvolněte černočerný vodič z předělu 4 a vsadte jej do 1pólového zdířkového pouzdra, nacházejícího se u sady vodičů. Do nyní volného předělu 4 vsadte černočervený jednodrátový vodič ze sady vodičů, uzavřete sekundární aretaci a zajistěte opět spojení pouzdra se spínačem brzdových světel. Nyní otevřená 1pólová černá pouzdra sesadte.

► Upozornění

Nastavení spínače brzdových světel se při připojení sady vodičů nesmí v žádném případě změnit! Případné seřízení spínače brzdových světel se musí provádět podle opravářské příručky VW!

20. **MY2006 >:** The black housing and the short wire at the black/red wire cut off (no more necessarily).
Vehicles with BSG Medium or High: Connect this line with enclosed gumption clamping link professionally with the line on chamber of 2 in the 16-pin plug on location "E" at the electrical system controller (BSG).
Vehicles with BSG Basis: Lay this line to the relay on card location 1 (REB) in the relay support over the BSG and connect it with enclosed gumption clamping link professionally with the line black/red on chamber 2.
21. Posunutím otevřete světle fialovou aretaci na pojistkovém nosníku (obr. 1 /3).
22. Připojte následující vodiče k příslušně jištěné straně pojistkové skříňky.
 - Černofialový vodič do předělu 2 (⇒ MJ 2005), předělu 13 (MJ 2006 ⇒), alternativně v jiném volném předělu s předem připravenou svorkou 15.
 - Černočerný vodič v předělu 40, alternativně v jiném volném předělu s předem připravenou svorkou 30.
 - Červenomodrý vodič v předělu 41, alternativně v jiném volném předělu s předem připravenou svorkou 30.
23. Pokud má být použito originálních pojistkových míst 39-41, která však nejsou ve vozidle opatřena svorkou 30, musíte použít přiloženého adaptéru pro vodiče. V ostatních případech pokračujte dále podle bodu 26.

24. Konec svazku vodičů s kabelovým okem veďte vhodnou průchodkou montážní desky až k rozvaděči trvalého kladného pólu hlavního rozvodu elektrické energie (EM box) v motorovém prostoru.

► Upozornění

Novou průchodku montážní desky opět utěsněte proti vstupu vlhkosti do vnitřního prostoru.

25. Vsuňte přiložený šroub M5 x 13 se šestihrannou hlavou do drážky pod rozvaděčem trvalého kladného pólu (obr. 1/1) a zajistěte jej.

26. Přišroubujte přiloženou pojistkovou vložku 50 A pomocí pružné podložky a matice a kabelové oko sem instalovaného červeného vodiče (doporučený utahovací moment: 4,5 Nm).

27. Přiložené pojistky vsadte následovně:

- 15 A pojistky na pojistková místa 40 a 41 nebo na alternativní místa na pojistkové liště.
- 5 A pojistku na místo 2 (⇒ MJ 2005), na místo 13 (MJ 2006 ⇒) nebo na alternativní místa na pojistkové liště.

Vodič	Místo	Hodnota A	Funkce
černofialový	2 / 13 / ?	5	Sv. 15 přívěsové jednotky
červený	40 / ?	15	Přívod proudu osvětlení přívěsu
červenočerný	41 / ?	15	Přívod proudu osvětlení přívěsu

28. U vozidel se základnou síťové kontrolní jednotky musíte připojit bílé a bíložluté vodiče následovně; u všech ostatních vozidel nemají tyto vodiče žádné jiné použití a musíte je odborně izolovat.

29. Vyjměte pojistku z místa 17, uvolněte jištěný bíložlutý vodič a vsadte jej do 1pólového pouzdra, nacházejícího se u sady vodičů.

30. Bíložlutý vodič sady vodičů vsadte do nyní volného předělu pojistkového místa 17.

31. Nyní otevřená 1pólová černá pouzdra sesadte.

32. Uzavřete sekundární aretaci na nosníku pojistek a vložte opět dříve odebranou pojistku na pojistkové místo 17.

33. V případě, že se koncové mlhové světlo vozidla při provozu s přívěsem nevypne, musí být krátký propojovací kabel (bílo-žlutý) od mikrospínače ke kolíku 2 v zásuvce přívěsu oddělen a odborně odizolován.

34. Pouze pro 13pólové zásuvky pro přívěsy:

Prostřednictvím 3pólové zástrčky pro přípravu trvalého kladného pólu lze dodatečně instalovat funkce "trvalý kladný pól", "nabíjecí kabel" a "kostra pro nabíjecí kabel".

Kontrola funkce

35. Ukostřete opět akumulátor vozidla.
36. Gateway ve vozidle se musí k rozšíření funkce závěsného zařízení pro připojení přívěsu nakódovat pomocí servisní zkoušečky V.A.G.
 - 19 diagnóz rozhraní pro sběrnici dat
 - Déka kódování čtení/zápis
 - 69 funkcí přívěsu(kódování)
37. Přizpůsobení hodnoty offsetu PDC u vozidel do modelového roku 2007 (včetně) vybavených signalizací vzdálenosti při parkování:
 - Adresové slovo 76 (signalizace vzdálenosti při parkování)
 - Přizpůsobení
 - Kanál 2
 - 0 – 30 cm (doporučená hodnota: 11 cm)
38. Kódování řídicí jednotky pomocí testeru VAS ve vlastní diagnostice u vozidel od modelového roku 2008 se signalizací vzdálenosti při parkování nebo parkovacím naváděcím asistentem:
 - Adresové slovo 10 (signalizace vzdálenosti při parkování nebo parkovací naváděcí asistent)
 - Kódování řídicí jednotky
 - Změna hodnoty kódování: Byte 0 bitový vzor xxxxxx1 (x: do vstupního datového pole opište příslušné hodnoty). Pro zadání přepněte do vstupního režimu [BIN].
39. "Hlavní rozvod elektrické energie ve vozidle musí být za účelem vypnutí koncového mlhového světla vozidla při jízdě s přívěsem v daném případě následovně kódován:
 - Zvolit systém vozidla: 09 elektronický hlavní rozvod elektrické energie
 - Identifikace: dále
 - Zvolit diagnostickou funkci: 007 - kódování (služba 1A)
 - Zvolit systém vozidla: Palubní síť SG dlouhé kódování
 - Změnit kódovanou hodnotu: Byte 8 bitová struktura x1xxxxx (x: do vstupního datového pole převzít existující hodnoty). K tomu přepnout na vstupní režim [BIN]."

40. U vozidel od modelového roku 2007 (cw 22/07), vybavených z výrobního závodu řídicí jednotkou, která podporuje stabilizaci vozidla se závěsem, musí být tato funkce bezpodmínečně aktivována.

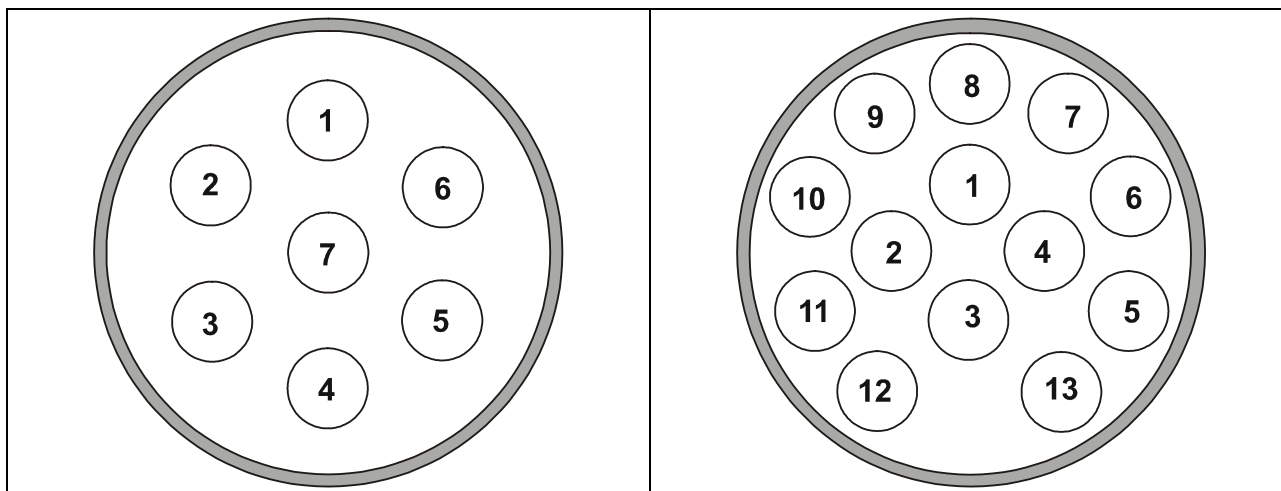
Přizpůsobte tomu řídicí jednotku ABS - J104 s vedeným vyhledáváním chyb takto:

- vedené vyhledávání chyb
 - volba vozidla
 - > dále (test systému vozidla)
 - > dále
 - s „přechodem“ do „funkčního výběru konstrukčního dílu“
- podvozek
 - brzdová soustava
 - 01 - systémy s vlastní diagnostikou
 - protiblokovací brzdový systém
 - funkce
 - přizpůsobení TSP (stabilizací vozidla se závěsem)
 - dále podle pokynů v menu

Pokud není tato možnost přizpůsobení v menu řídicího přístroje uvedená, není stabilizace vozidla se závěsem pomocí namontovaného řídicího přístroje podporovaná.

41. Funkce přívěsu překontrolujte vhodným kontrolním přístrojem (se zatěžovacími odpory), nebo prostřednictvím přívěsu.
42. Všechna vedení připevněte stahovacími sponami na kabely.
43. Všechny vymontované díly opět zamontujte.

Rozvržení zásuvky



Kontakt	Proudový obvod	Barva vodiče
1	Světlo ukazatele směru jízdy, vlevo	černobílá
2	Koncové mlhové světlo	šedomodrá
3	Kostra (proudový obvod 1-8)	hnědá
4	Světlo ukazatele směru jízdy, vpravo	černozelená
5	Koncové světlo, vpravo	šedočervená
6	Brzdové světlo	černočervená
7	Koncové světlo, vlevo	šedočerná
8	Zpětný světlomet	černomodrá
9	Trvalý kladný pól	červená
10	Nabíjecí kabel	žlutá
11	Kostra (proudový obvod 10)	hnědobílá
12	Identifikace přívěsu	--
13	Kostra (proudový obvod 9)	hnědá

Osazení tělesa mikrospínače

Kontakt	Barva vodiče
1	bíložlutá
2	--
3	šedobílá