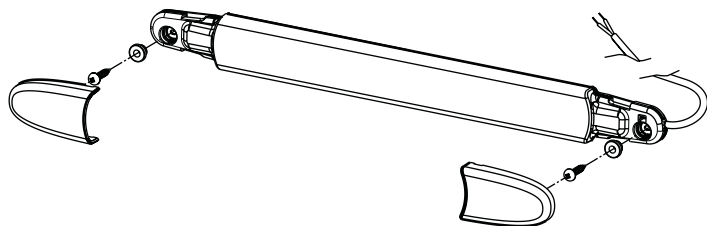
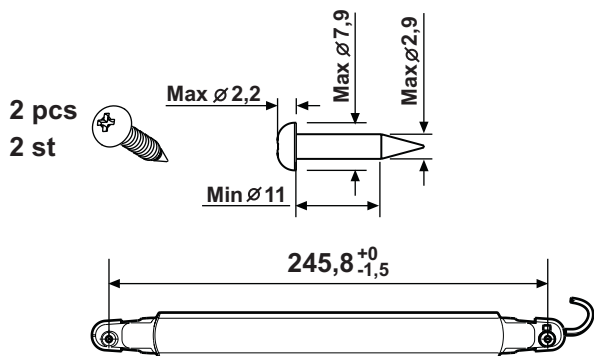


**Montageanleitung · Mounting instructions · Instructions de montage ·
Monteringsanvisning · Montagehandleiding · Instrucciones de montaje
Istruzioni di montaggio · Asennusohje**

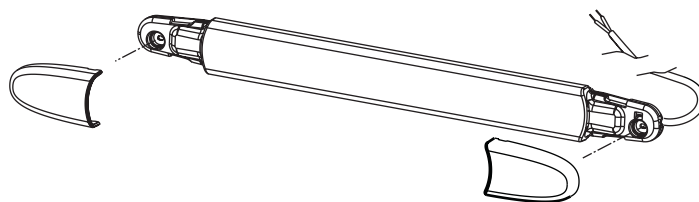
MONTAGE MIT SCHRAUBEN / MOUNTING WITH SCREWS



**LIEFERUNG OHNE SCHRAUBEN!
DELIVERY WITHOUT SCREWS!**



**MONTAGE MIT KLEBEBAND
MOUNTING WITH ADHESIVE TAPE**



Die **KLEBEVERSION** ist nur geeignet für plane Karosserieoberflächen.

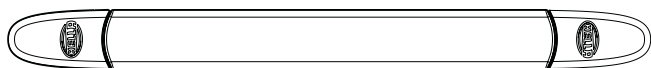
The **STICK-ON VERSION** is suitable for plane surfaces only.

Die Klebefläche (Karosserie) und die Leuchte sollten Klebevorgang auf Raumtemperatur gebracht werden.
The contact surface and the lamp should be at room temperature before sticking the lamp on.

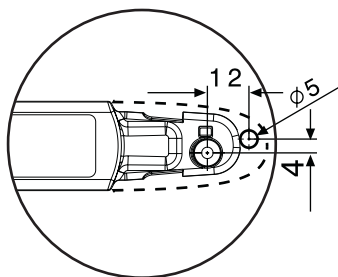
Die Montagefläche am Fahrzeug muss vor dem Klebevorgang vollständig sauber trocken, Öl und fettfrei sein.

The contact surface must be clean, dry, oil and grease free before the lamp is stuck on.

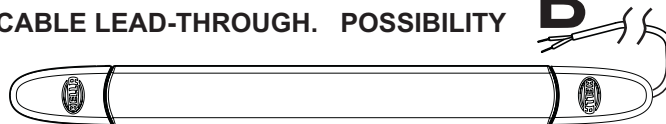
**KABELDURCHFÜHRUNG. MÖGLICHKEIT A
CABLE LEAD-THROUGH. POSSIBILITY A**



ROT +
RED +
GELB ⊕
AMBER ⊕



**KABELDURCHFÜHRUNG. MÖGLICHKEIT B
CABLE LEAD-THROUGH. POSSIBILITY B**



ROT +
RED +
GELB ⊕
AMBER ⊕

