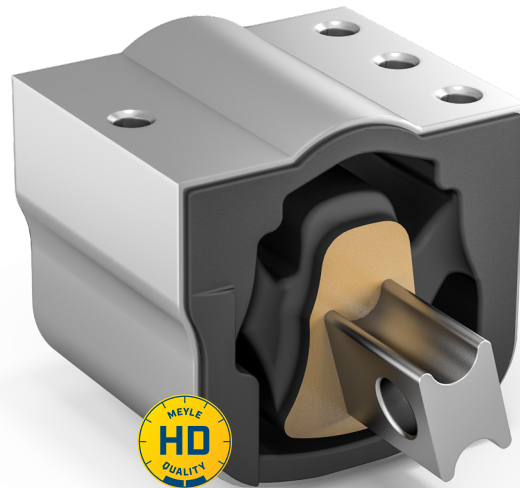
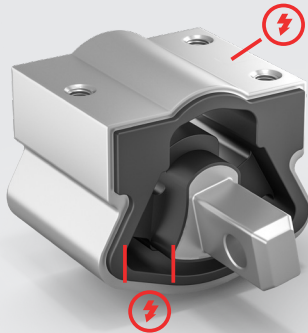


MEYLE-HD: Besser als OE.
Getriebelager



OE-Teil

Standard Getriebelager



Problem

- Vorzeitiger Ausfall durch Standard OE-Produktdesign
- 5 unterschiedliche OE-Versionen des Getriebelagers

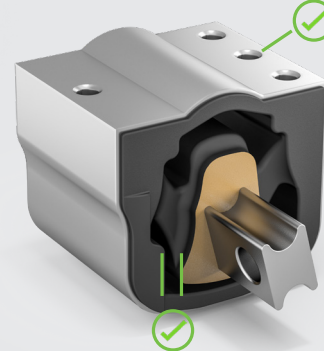


Effekt

- Komfortverlust durch Vibrationen und Geräusche
- Hohe Kosten und Aufwand durch mehrfache Lagerhaltung
- Längere Lieferzeiten

MEYLE-HD

Optimiertes Getriebelager 5-in-1-Lösung



Lösung

- Optimierung der Geometrie
- Verbesserte Materialien für hohe Belastungen
- Kombination der besten Produkteigenschaften in einer Getriebelager-Referenz
- Optimiertes MEYLE-HD Getriebelager ersetzt alle 5 OE-Versionen



Vorteil

- Hervorragende Dämpfungseigenschaft
- Deutlich längere Lebensdauer
- Zeit und Kostenersparnis bei Recherche, Lagerhaltung und Transport
- 4 Jahre Garantie